

# Tehniline andmeleht

## isCon® kaabel Premium, must

Artiklinumber: 5408018



Andmeid OBO isCon® Premium kaabli paigaldamise kohta vaadake palun paigaldusjuhendist.

- kõrgepingekindel, isoleeritud välguvoolujuht
- puudub pinnalaeng
- kooskõlas standardiga IEC/EN 62561-1 (VDE 0185-561-1) katsetatud H2/200 kA
- ekvivalentne eraldusvahemik se  $\leq$  0,90 m (õhk) ja se  $\leq$  1,8 m (tahke materjal)
- katsetatud vastavalt standardile IEC TS 62561-8 (VDE V 0185-561-8)
- halogeenivaba
- tulekoormus 4,2 kWh/m



### Põhiandmed

Artiklinumber	5408018
Tüüp	isCon PR 90 SW
Nimetus 1	Isoleeritud välguvoolujuht
Nimetus 2	100m rull
Tooja	OBO
Mõõde	Ø23mm
Värv	must
Väikseim täisühik	100
Koguse ühik	Meeter
Kaal	66,6 kg
Kaaluühik	kg/100 m

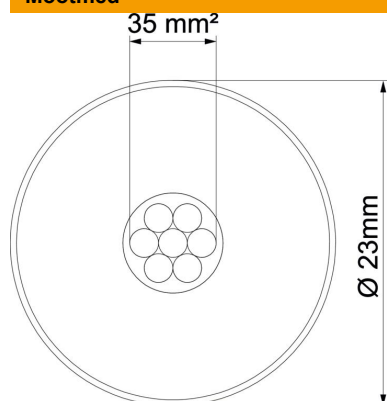
# Tehniline andmeleht

## isCon® kaabel Premium, must

Artiklinumber: 5408018



### Mõõtmed



### Tehnilised andmed

Üksiktraatide arv	7
Kõrgepingekindel isoleeritud mudel	jah
Normaalrõngas (u m)	100
Length tolerance ± ristlõige	5 % 35 mm <sup>2</sup>
Materjali omadused	muu
Materjali kate	EVA
Ekvivalentne eraldusvahemik s(e)/m	0,9