

Tehniline andmeleht

isCon® kaabel Professional, must

Artiklinumber: 5408008



Andmeid OBO isCon® Pro kaabli paigaldamise kohta vaadake palun paigaldusjuhendist.

- kõrgepingekindel, isoleeritud välguvoolujuht
- eraldusvahemiku järgimiseks vastavalt IEC 62305 (VDE 0185-305-3)
- kooskõlas standardiga IEC/EN 62561-1 (VDE 0185-561-1) katsetatud H1/150 kA
- ekvivalentne eraldusvahemik se ≤ 0,75 m (õhk) ja se ≤ 1,75 m (tahke materjal) vastavalt standardile IEC TS 62561-8 (VDE V 0185-561-8)
- halogeenivaba
- tulekoormus 3,3 kWh/m



Põhiandmed

Artiklinumber	5408008
Tüüp	isCon Pro 75 SW
Nimetus 1	Isoleeritud välguvoolujuht
Nimetus 2	100m rull
Tooja	OBO
Mõõde	Ø20mm
Värv	must
Väikseim täisühik	100
Koguse ühik	Meeter
Kaal	57 kg
Kaaluühik	kg/100 m

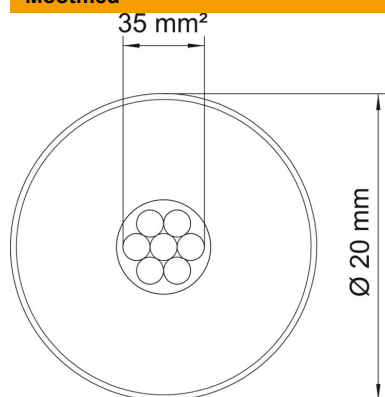
Tehniline andmeleht

isCon® kaabel Professional, must

Artiklinumber: 5408008



Mõõtmed



Tehnilised andmed

Üksiktraatide arv	7
Kõrgepingekindel isoleeritud mudel	jah
Normaalrõngas (u m)	100
Length tolerance ±	5 %
ristlõige	35 mm ²
Materjali omadused	muu
Materjali kate	EVA
Ekvivalentne eraldusvahemik s(e)/m	0,75