

Tehniline andmeleht

isCon® kaabel Professional Plus, must

Artiklinumber: 5408002



Teavet OBO isCon® kaabli paigaldamise kohta vaadake palun paigaldusjuhendist.

- kõrgepingekindel, isoleeritud voolujuht
 - puudub pinnalaeng
 - mehaaniline lisakaitse (must kaitsekest)
 - eraldusvahemiku järgimiseks vastavalt standardile IEC 62305 (VDE 0185-305-3)
 - testitud kooskõlas standardiga IEC/EN 62561-1 (VDE 0185-561-1) koos H1/150 kA
 - ekvivalentne eraldusvahemik se ≤ 0,75 m (õhk) ja se ≤ 1,5 m (tahke materjal)
 - katsetatud vastavalt standardile IEC TS 62561-8 (VDE V 0185-561-8)
-
- halogeenivaba
 - tulekoormus 4,3 kWh/m
 - tohib paigaldada plahvatusohtlikesse piirkondadesse EX-Zone 1/2 ja 21/22 jär- gides kehtiva paigaldusjuhendi nõudeid

Põhiandmed

Artiklinumber	5408002
Tüüp	isCon Pro+ 75 SW
Nimetus 1	Isoleeritud välguvoolujuht
Nimetus 2	25m rull
Tooja	OBO
Mõõde	Ø23mm
Värv	must
Väikseim täisühik	25
Koguse ühik	Meeter
Kaal	69,4 kg
Kaaluühik	kg/100 m

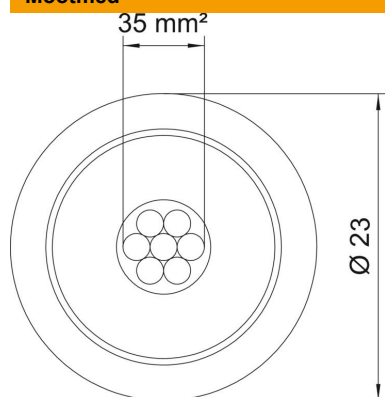
Tehniline andmeleht

isCon® kaabel Professional Plus, must

Artiklinumber: 5408002



Mõõtmed



Tehnilised andmed

Üksiktraatide arv	7
Kõrgepingekindel isoleeritud mudel	jah
Normaalrõngas (u m)	25
Length tolerance ±	5 %
ristlõige	35 mm ²
Materjali omadused	muu
Materjali kate	EVA
Ekvivalentne eraldusvahemik s(e)/m	0,75