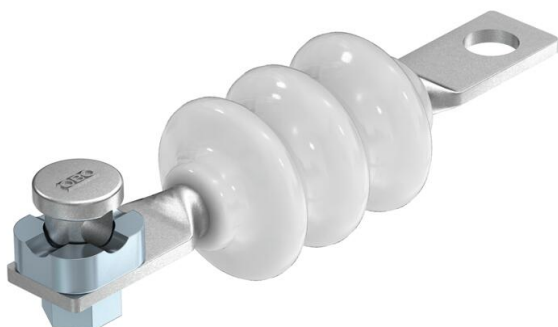


Kinnine sädemik madalpingesüsteemi katusepüstikute ja välise piksekaitsesüsteemi komponentide sildamiseks.

- Kaitseaste IP54
- Kokkupandud ühendusdetailiga tüüp 5001, ühendamiseks ümarjuhiga Rd 8–10

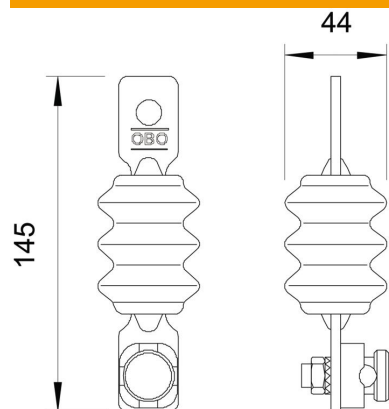


SG Terasvalu

### Põhiandmed

Artiklinumber	5240050
Tüüp	482
Nimetus 1	Eraldussädemik
Nimetus 2	õhuliinile
Tooja	OBO
Mõõde	134x93x86
Materjal	Terasvalu
Väikseim täisühik	1
Koguse ühik	Tükk
Kaal	56 kg
Kaaluühik	kg/100 tk
CO2 jalajälg (GWP) hällist värvani	0,6407 kg CO2e / 1 Tükk

### Mõõtmed



### Tehnilised andmed

Ühendus	Rd 10 mm
Vahelduvpinge vastus vastuvõtuaeg	10 kV <100 ns
Plahvatuskindel mudel	ei
Nimilahendusvool	25 kA
kaitseklass	IP54
Kaitsenivoo	< 10 kV
Rakendustemperatuuri vahemiku max	80 °C
Rakendustemperatuuri vahemiku min	-20 °C
Ühenduspesa materjal	Survevalutsink