

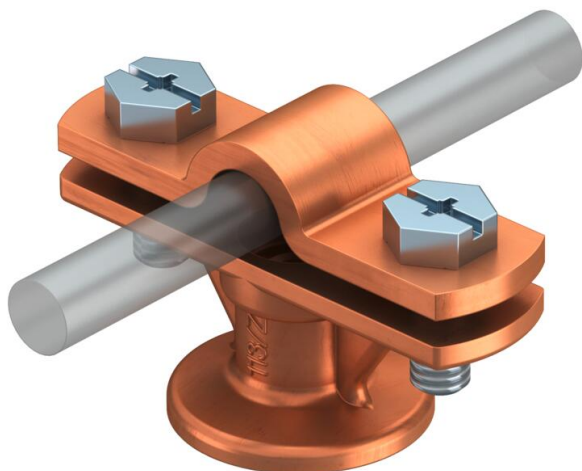
# Tehniline andmeleht

Juhihoidik Rd 8-10 mm

Artiklinumber: 5230217



- Sisekeermega M8 või läbiva avaga Ø 7 mm
- 2 kuuskantpeakruviga kinnitatud klambripealis



Zn	Survevalutsink
Cu	vasetatud

## Põhiandmed

Artiklinumber	5230217
Tüüp	113 8-10
Nimetus 1	Juhihoidik
Tootja	OBO
Mõõde	8-10mm
Materjal	Survevalutsink
Pinnakate	vasetatud
Pindala standard	
Väikseim täisühik	20
Koguse ühik	Tükk
Kaal	6,247 kg
Kaaluühik	kg/100 tk
CO2 jalajälg (GWP) hällist värvani	0,1435 kg CO2e / 1 Tükk

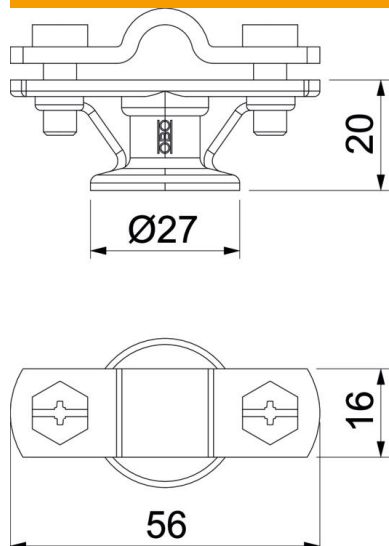
# Tehniline andmeleht

Juhihoidik Rd 8-10 mm

Artiklinumber: 5230217



## Mõõtmed



## Tehnilised andmed

Hoidiku kinnitusviis	M-keermega puurava
Redeli kinnitusviis	kruviklambriga
Kasutamine plahvatusohtlikus piirkonnas	jah
Meeterkeere	8
Kõrgepingekindel isoleeritud mudel	ei
Juhtmete mõõtmed	8–10 mm, ümar
Sobivus	Rd 8-10 mm
Hoidiku materjal	Survevalutsink
Aluse materjal	Survevalutsink
Ülekatte materjal	Survevalutsink