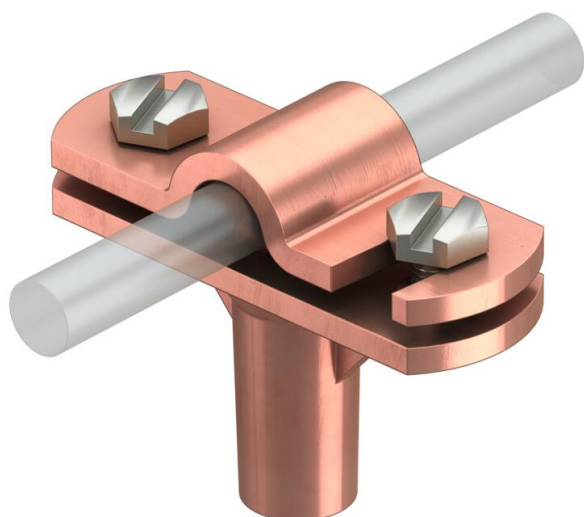


Tehniline andmeleht

Juhihoidik liigend-klambriloogaga

Artiklinumber: 5229367



- Sisekeermega (G)
- Liigend-klambripealis kiireks pöördmontaažiks
- Klambripealis monteeritud 2 kuuskantpoldiga monteeritud
- Paigalduskõrgus 30 mm

Zn	Survevalutsink
Cu	vasetatud

Põhiandmed

Artiklinumber	5229367
Tüüp	168 ZN-M6
Nimetus 1	Juhihoidik
Nimetus 2	ümarjuhile
Tooja	OBO
Mõõde	8-10mm
Materjal	Survevalutsink
Pinnakate	vasetatud
Pindala standard	
Väikseim täisühik	20
Koguse ühik	Tükk
Kaal	8,66 kg
Kaaluühik	kg/100 tk
CO2 jalajälg (GWP) hällist värvani	0,1641 kg CO2e / 1 Tükk

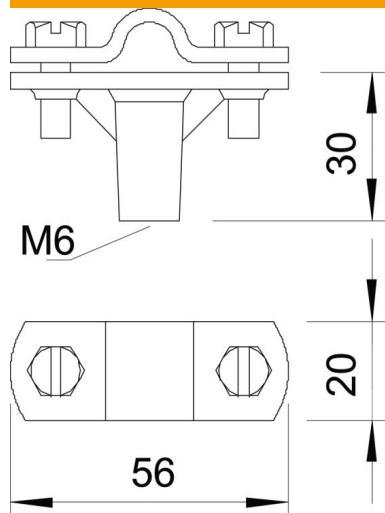
Tehniline andmeleht

Juhihoidik liigend-klambriloogaga

Artiklinumber: 5229367



Mõõtmed



Tehnilised andmed

Hoidiku kinnitusviis	M-keermega puurava
Redeli kinnitusviis	kruviklambriga
Kasutamine plahvatusohtlikus piirkonnas	jah
Keere	M6
Meeterkeere	6
Kõrgepingekindel isoleeritud mudel	ei
Juhtmete mõõtmed	8–10 mm, ümar
Sobivus	Rd 8-10 mm
Hoidiku materjal	Survevalutsink
Aluse materjal	Survevalutsink
Ülekatte materjal	Survevalutsink