

- M8-seadekruviga
- Sobib vahetuks kleepimiseks
- Messingist seadekrui ja kastmismeetodil kuumtsingitud terasest alusplaat

<b>St</b>	Teras
<b>FS</b>	kuumtsingitud lintmeetodil

### Põhiandmed

Artiklinumber	5208017
Tüüp	199 DIN
Nimetus 1	Alusplaat
Nimetus 2	keermestatud tihvtiga M8
Tootja	OBO
Mööde	100x100x2
Materjal	Teras
Pinnakate	kuumtsingitud lintmeetodil
Pindala standard	DIN EN 10346
Väikseim täisühik	10
Koguse ühik	Tükk
Kaal	14,2 kg
Kaaluühik	kg/100 tk
CO2 jalajälg (GWP) hällist värvani	0,3975 kg CO2e / 1 Tükk

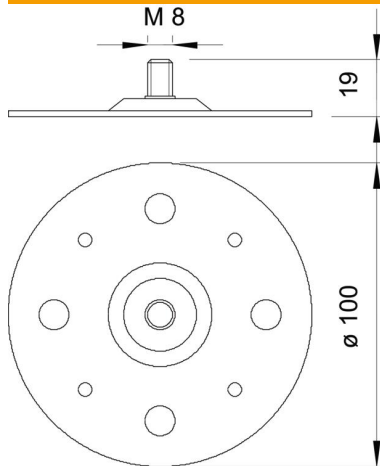
# Tehniline andmeleht

## Jalusplaat

Artiklinumber: 5208017



### Mõõtmed



### Tehnilised andmed

Tarvikute tüüp	muu
Keere	M8