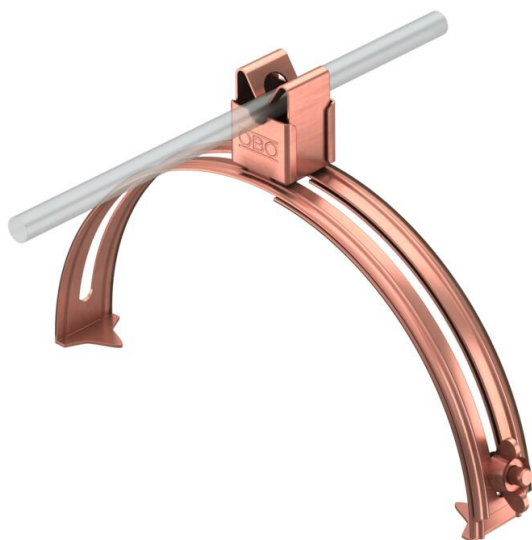


Tehniline andmeleht

Katusejuhihoidik harjakivi jaoks, 185-260 mm, Rd 8 CU

Artiklinumber: 5202868



- Reguleeritav laius 185–260 mm
- Kiirpaigaldus liblikmutriga

Cu vask

Põhiandmed

Artiklinumber	5202868
Tüüp	132 CU
Nimetus 1	Katusejuhihoidik
Nimetus 2	harjakivile, reguleeritav
Tooja	OBO
Mõõde	8mm
Materjal	Vask
Väikseim täisühik	10
Koguse ühik	Tükk
Kaal	13,4 kg
Kaaluühik	kg/100 tk
CO2 jalajälg (GWP) hällist värvani	0,3935 kg CO2e / 1 Tükk

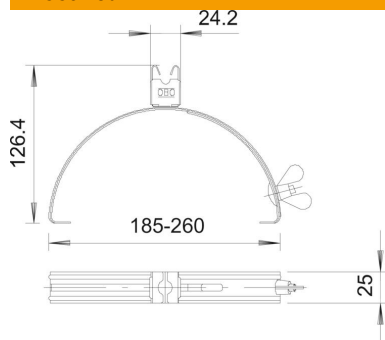
Tehniline andmeleht

Katusejuhihoidik harjakivi jaoks, 185-260 mm, Rd 8 CU

Artiklinumber: 5202868



Mõõtmed



Tehnilised andmed

Kasutamine	Harjakivi/kraat
Redeli kinnitusviis	klipsklambriga
Max juhtmeläbimõõt	8
Min juhtmeläbimõõt	8
Paigaldusviis	Pinguldatav
Paigalduskõrgus	20 mm
Sobivus	Rd 8 mm
Koormusvahemiku D max	260 mm
Koormusvahemiku D min	185 mm
Hoidiku materjal	Vask
Kanduri materjal	Vask