

Tehniline andmeleht

Katusejuhihoidik harjakivi jaoks, 185-260 mm, Rd 8-10, A2

Artiklinumber: 5202515



- Reguleeritav laius 185–260 mm
- Roostevabast terasest (V2A) või vasest alaosa
- Juhtmehoidik on astmeteta reguleeritav
- Polüamiidist juhtmehoidik
- Kiirpaigaldus liblikmutriga

A2 Roostevaba teras 1.4301

Põhiandmed

Artiklinumber	5202515
Tüüp	132 K-VA
Nimetus 1	Katusejuhihoidik
Tootja	OBO
Mõõde	8mm
Materjal	Roostevaba teras 1.4301
Väikseim täisühik	20
Koguse ühik	Tükk
Kaal	10,9 kg
Kaaluühik	kg/100 tk
CO2 jalajälg (GWP) hällist värvani	0,5453 kg CO2e / 1 Tükk

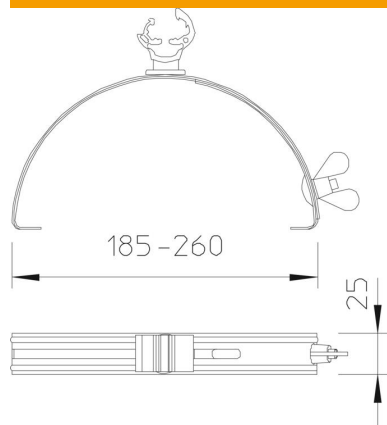
Tehniline andmeleht

Katusejuhihoidik harjakivi jaoks, 185-260 mm, Rd 8-10, A2

Artiklinumber: 5202515



Mõõtmed



Tehnilised andmed

Kasutamine	Harjakivi/kraat
Redeli kinnitusviis	klemmklambriga
Max juhtmeläbimõõt	10
Min juhtmeläbimõõt	8
Paigaldusviis	Pinguldatav
Paigalduskõrgus	20 mm
Sobivus	Rd 8-10 mm
Koormusvahemiku D max	260 mm
Koormusvahemiku D min	185 mm
Hoidiku materjal	Plast
Kanduri materjal	roostevaba teras (V2A)