

# Tehniline andmeleht

Katusejuhihoidik kivi-, kiltkivi- ja laineplaatkatuste jaoks, juhtmehoidikuga

Artiklinumber: 5202213



- Pehmest PVC-st ilmastikukindel hoideklemm
- Vajalik puurava Ø = 16 mm
- Polüamiidist distantstugi ja juhtmehoidik, hall

PA Polüamiid

## Põhiandmed

Artiklinumber	5202213
Tüüp	133 NB
Nimetus 1	Katusejuhihoidik
Tootja	OBO
Mõõde	47mm
Värv	hall
Materjal	Polüamiid
Väikseim täisühik	20
Koguse ühik	Tükk
Kaal	4,338 kg
Kaaluühik	kg/100 tk
CO2 jalajälg (GWP) hällist värvani	0,1652 kg CO2e / 1 Tükk

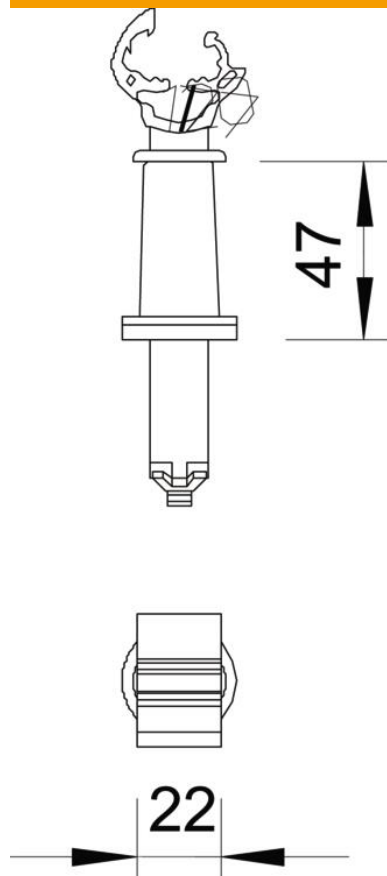
# Tehniline andmeleht

Katusejuhihoidik kivi-, kiltkivi- ja laineplaatkatuste jaoks, juhtmehoidikuga

Artiklinumber: 5202213



## Mõõtmed



## Tehnilised andmed

Kasutamine	Laineplaatkatus
Redeli kinnitusviis	klemmklambriga
Max juhtmeläbimõõt	10
Min juhtmeläbimõõt	8
Paigaldusviis	muu
Paigalduskõrgus	67 mm
Sobivus	Rd 8-10 mm
Hoidiku materjal	Plast
Kanduri materjal	Plast