

Tehniline andmeleht

2 poolusega 230 V AC/DC juhtimis- reguleerimis ja
mõõteahelate kaitse, lekkevooluvaba signaalkontaktiga
Artiklinumber: 5097939



Liigpingekaitse / võrgu täppiskaitse, tüüp 3, EN 61643-11 alusel, lekkevooluvaba kaugmõõtuandega

- kaugmõõtuandega: potentsiaalivaba avajakontaktiga talitlusjärelvalveks
- montaažiks sobilike, kruvideta ühendusklemmidega
- ruumisäästlikkus 17,5 mm moodulmõõdu
- Y-lülituse korral

Kasutamine: universaalne kasutamine 35 mm profiillatil



Põhiandmed

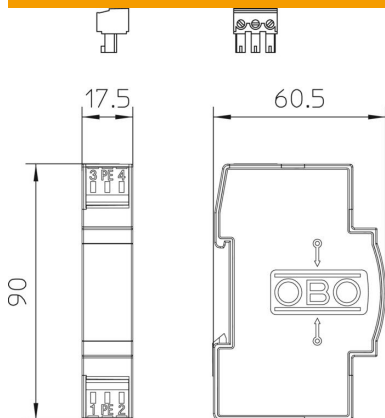
Artiklinumber	5097939
Tüüp	VF2-230-AC/DC-FS
Nimetus 1	Piksebarjäär
Nimetus 2	signaalkontaktiga FS
Tootja	OBO
Mõõde	230V AC
Väikseim täisühik	1
Koguse ühik	Tükk
Kaal	6 kg
Kaaluühik	kg/100 tk
CO2 jalajälg (GWP) hällist värvani	0,602 kg CO2e / 1 Tükk

Tehniline andmeleht

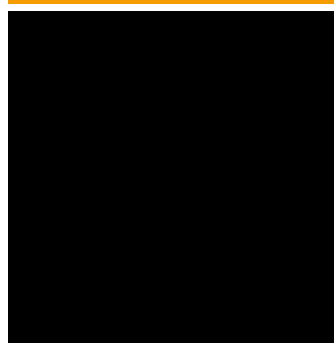
2 poolusega 230 V AC/DC juhtimis- reguleerimis ja
mõõteahelate kaitse, lekkevooluvaba signaalkontaktiga
Artiklinumber: 5097939



Mõõtmed



Tehnilised andmed



vastuvõtuaeg	<25 ns
väljapuhuv	ei
Osade ehituslaiused (osa, 17,5 mm)	1
Max rakendustemperatuur	80 °C
Min rakendustemperatuur	-40 °C
Signaalkontaktiga	jah
FM-kontaktid	Avaja
Suurim talitluspinge AC	255 V
Suurim talitluspinge DC	350 V
Jäiga (ühe-/mitmekordse) juhtme max läbilõige	2,5 mm ²
Jäiga (ühe-/mitmekordse) juhtme min läbilõige	0,14 mm ²
LPZ	2→3
Maksimaalne lahendusvool (8/20 µs)	7 kA
Paigaldusviis	35 mm DIN-latt
Impulssvoolu nimiväärtus (8/20 µs)	2,5 kA
võrguvorm	muu
OBO nimikoormusvool (sisestus-/väljastusklemm)	20 A
Pooluste arv	3
Testiklass, tüüp 3	jah
kaitseklass	IP20
Kaitsetase [L-N]	≤1000
Kaitsetase soon - soon	< 1000 V
Kaitsetase soon - maa	< 1400 V
Seadme signalisatsioon	puudub
Liigpingekaitseseade (SPD) vastavalt standardile EN 61643-11	Tüüp3
Liigpingekaitseseade (SPD) standardi IEC 61643-1 kohaselt	klass III
Rakendustemperatuuri vahemiku max	80 °C

Tehniline andmeleht

2 poolusega 230 V AC/DC juhtimis- reguleerimis ja
mõõteahelate kaitse, lekkevooluvaba signaalkontaktiga
Artiklinumber: 5097939



Tehnilised andmed

Rakendustemperatuuri vahemiku min	-40 °C
--------------------------------------	--------

