

Tehniline andmeleht

Kombipiirik V50, 3 poolusega + NPE 320 V

Artiklinumber: 5093554



Välguvoolu kombipiirik tüüp 1+2

- Piksekaitse potentsiaaliühtlustuseks VDE 0185-305 (IEC 62305) kohaselt
- Välguvoolu lahendusvõime 12,5 kA (10/350) pooluse kohta ja kuni 50 kA (10/350) kokku
- Modulaarne pistikühendusega piirik, lahutusseadme ja optilise seisundinäidiku-ga piirik
- Lukustusfunktsioon vibratsioonikaitsega ja pinge kodeerimisega
- Plast vastavalt UL 94 V-0
- FS-variantidel on potentsiaalivaba ümberülitatav kontakt kaugsignaliseerimise jaoks

Kasutamine: Piksekaitse potentsiaaliühtlustus klassi III ja IV ehitistel.

* Komplektne = panus ja alus



PA Polüamiid

Põhiandmed

Artiklinumber	5093554
Tüüp	V50-3+NPE-320
Nimetus 1	Kombipiirik V50
Nimetus 2	3P+NPE
Tooja	OBO
Mõõde	320V
Materjal	Polüamiid
Väikseim täisühik	1
Koguse ühik	Tükk
Kaal	61,2 kg
Kaaluühik	kg/100 tk
CO2 jalajälg (GWP) hällist vära-vani	2,2605 kg CO2e / 1 Tükk

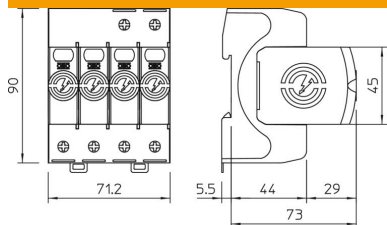
Tehniline andmeleht

Kombipiirik V50, 3 poolusega + NPE 320 V

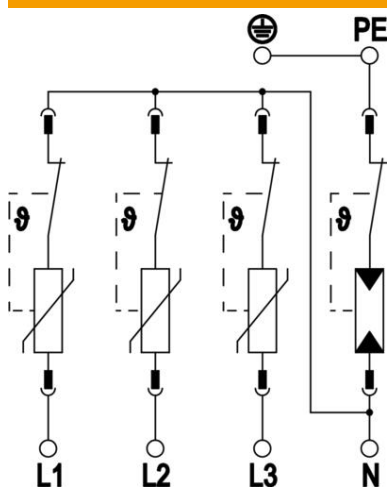


Artiklinumber: 5093554

Mõõtmed



Tehnilised andmed



Lahendusvool (8/20 μ s) [kokku]	80 kA
Ühendusristlõige (min)	1,5 mm ²
FM-klemmide max läbilõige	16 AWG
FM-klemmide max läbilõige	1,5 mm ²
FM-klemmide min läbilõige	21 AWG
FM-klemmide min läbilõige	0,5 mm ²
vastuvõtuaeg	<25 ns
Reaktsiooniaeg [L-N]	25 ns
Reaktsiooniaeg [N-PE]	100 ns
väljapuhuv	ei
Pooluste teostus	3+N/PE
Osade ehituslaiused (osa, 17,5 mm)	4
Max rakendustemperatuur	80 °C
Min rakendustemperatuur	-40 °C
Arvutuslik välguvool (10/350 μ s)	12,5 kA
Arvutuslik välguvool (10/350 μ s) [L-N/PE]	12,5 kA
Arvutuslik välguvool (10/350 μ s) [N-PE]	50 kA
Arvutuslik välguvool (10/350) [kokku]	50 kA
Pöördemoment	35 Lbs
Pöördemoment	4 Nm
FM-klemmi pöördemoment	1,7 Lbs
FM-klemmi pöördemoment	0,2 Nm
Paigalduskoht	Siseruum
Signaalkontaktiga	ei
Järgvoolu kustutusvõime (eff) [N-PE]	0,1 kA
Funktsiooni-/tõrketeade	optiline
Korpuse materjal	PA UL 94 V-0
Ühine kaitsetase [L-PE]	2,5 kV
Suurim talitluspinge (L-N)	320 V
Suurim talitluspinge (N-PE)	255 V
Suurim talitluspinge AC	320 V
Integreeritud eelkaitse	ei
Lühisekindlus max võrgupoolse ülepingsekaitse korral	50 kA eff
Peene paindliku juhtme max läbilõige	35 mm ²
Peene paindliku juhtme max läbilõige	2 AWG

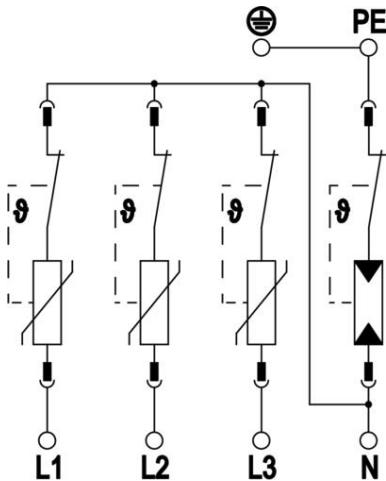
Tehniline andmeleht

Kombipiirik V50, 3 poolusega + NPE 320 V

Artiklinumber: 5093554



Tehnilised andmed



Peene painduva juhtme min läbilõige	16 AWG
Peene painduva juhtme min läbilõige	1,5 mm ²
Jäiga (ühe-/mitmekordse) juhtme max läbilõige	2 AWG
Jäiga (ühe-/mitmekordse) juhtme max läbilõige	35 mm ²
Jäiga (ühe-/mitmekordse) juhtme min läbilõige	16 AWG
Jäiga (ühe-/mitmekordse) juhtme min läbilõige	1,5 mm ²
Min õhuniiskus	5 %
Max õhuniiskus	95 %
Võrgu max liigvoolu kaitse	160 A gL/gG
Maksimaalne eelkaitse	160 A
Maksimaalne lahendusvool (8/20 µs)	50 kA
Suurim lahendusvool (8/20 µs) [L-N]	50 kA
Minimaalne kaugus	1,5 mm
Paigaldusviis	35 mm DIN-latt
Impulssvoolu nimiväärtus (8/20 µs)	30 kA
Impulssvoolu nimiväärtus (8/20 µs) [L-N]	30 kA
Nimisagedus	50 Hz
Tunnusvool AC (50/60 Hz)	230 V
võrguvorm	muu
Võrgu tüüp, TN	jah
Võrgu tüüp, TN-C	ei
Võrgu tüüp, TN-C-S	jah
Võrgu tüüp, TN-S	jah
Võrgu tüüp, TT	jah
Pooluste arv	4
Pordid	One-Port-SPD
Jääkpinge [L-N] @ 1 kA	0,9 kV
Jääkpinge [L-N] @ 12,5 kA	1,1 kV
Jääkpinge [L-N] @ 5 kA	1 kV
Jääkpinge [L-N] @ 7 kA	1 kV
Lülitusvõimsus AC	230 V; 0,5 A
Lülitusvõimsus DC	230 V; 0,1 A / 75 V; 0,5 A
kaitseklass	IP20
Kaitsejuhtme vool	< 5 µA
Kaitsetase	≤1,4 kV
Kaitsetase [L-N]	≤1,4
Kaitsetase [N-PE]	1,5 kV
Seadme signalisatsioon	optiline
Liigpingekaitseade (SPD) vastavalt standardile EN 61643-11	Tüüp 1+2
Liigpingekaitseade (SPD) standardi IEC 61643-1 kohaselt	klass I+II
Liigpingekaitseade (SPD) standardi UL 1449 kohaselt	Tüüp 4
Rakendustemperatuuri vahemiku max	80 °C

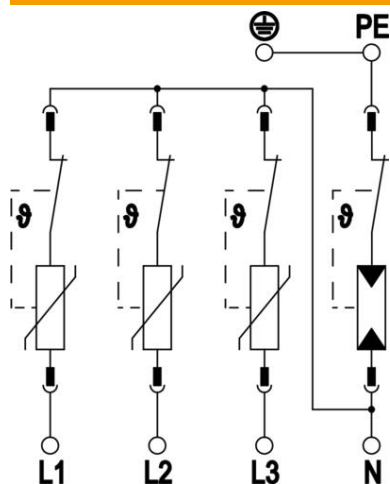
Tehniline andmeleht

Kombipiirik V50, 3 poolusega + NPE 320 V

Artiklinumber: 5093554



Tehnilised andmed



Rakendustemperatuuri vahemiku min	-40 °C
TOV-pinge [L-N] – fail safe mode – 120 min	440 V
TOV-pinge [L-N] – withstand mode – 5 s	335 V
TOV-pinge [N-PE] – withstand mode – 200 ms	1200 V
Heakskiidud	VDE KEMA UL ÖVE