

Tehniline andmeleht

Võrgu täppiskaitse FC-TAE telefonisüsteemide ja lõppseadmete jaoks
Artiklinumber: 5092824



Standardile EN 61643-11 vastav kombineeritud liigpingekaitse tüüp 3, kasutamiseks TAE-ühendusega telefonisüsteemides (telefon, enne NTBA/DSL-jaoturit).



- Vahepistik
- Lahutusseade ja talitlusnäidik
- Suurendatud puutekaitsega
- Kaasas 0,5 m ühendusjuhe TAE / RJ11
- TAE-ühenduse suurim püsipinge 200 V DC / 1,5 A (25 °C)
- Piirsagedus: 4 MHz / VDSL kuni 46 MBit/s

Märkus. Tabelis olevad tehnilised andmed viitavad toiteallikale.



Põhiandmed

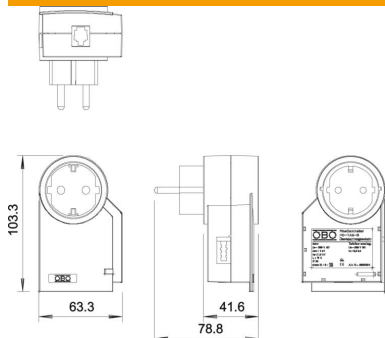
Artiklinumber	5092824
Tüüp	FC-TAE-D
Nimetus 1	FineController
Nimetus 2	koos telefonikaitsega
Tooja	OBO
Mööde	230V
Värv	polaarvalge; RAL 9010
Väikseim täisühik	1
Koguse ühik	Tükk
Kaal	18 kg
Kaaluühik	kg/100 tk
CO2 jalajälg (GWP) hällist värvani	0,0664 kg CO2e / 1 Tükk

Tehniline andmeleht

Võrgu täppiskaitse FC-TAE telefonisüsteemide ja lõppseadmete jaoks
Artiklinumber: 5092824



Mõõtmed



Tehnilised andmed

vastuvõtuaeg	<25 ns
väljapuhuv	ei
Lisakontakt	ei
Sagedusvahemiku max	4
Sagedusvahemiku min	0
Piirsagedus	4 MHz
Suurim talitluspinge	275 V
LPZ	2→3
riigi versioon	D
Maksimaalne eelkaitse	16 A
Häireeraldusfiltriga	ei
Nimilahendusvool	3 kA
Nominaalne koormusvool	16 A
Nimipinge	230 V
Testiklass, tüüp 3	jah
kaitseklass	IP20
Kaitsenivoo	< 1,5 kV
Kaitsenivoo (L-N / L/N-PE)	<1200 / <1500 V
kaitsenivoo (L-N)	< 1,2 kV
kaitsenivoo (N-PE)	< 1,5 kV
Seadme signalisatsioon	optiline
Liigpingekaitseade (SPD) vastavalt standardile EN 61643-11	Tüüp3
Liigpingekaitseade (SPD) standardi IEC 61643-1 kohaselt	klass III
Rakendustemperatuuri vahemiku max	75 °C
Rakendustemperatuuri vahemiku min	-25 °C