

Andmejuhtmete kaitseade analoogsetele sidesüsteemidele

- alumiiniumkorpuses
- kaheastmelise kaitselülitusega
- lihtne montaaž
- sh 150 mm ühendusjuhe RJ11- või RJ45-pistikutega
- optimeeritud ribaläius TK-süsteemide jaoks
- DIN-lati montaaž tarvikutega DLS-BS (5082 38 2)

Kasutamine: analoogsidesüsteemid

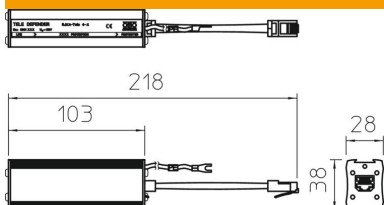
- alumiiniumkorpuses
- lihtne paigaldus profiilsiinile või lõppseadmele
- sisaldab 150 mm ühendusjuhet RJ411 pistikutega
- optimeeritud ribaläius sidesüsteemidele



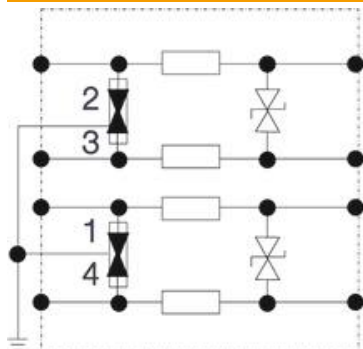
Põhiandmed

| | |
|------------------------------------|-------------------------|
| Artiklinumber | 5081975 |
| Tüüp | RJ11-TELE 4-C |
| Nimetus 1 | Kombikaitseade |
| Nimetus 2 | analoogsidele |
| Tooja | OBO |
| Mööde | 170V |
| Väikseim täisühik | 1 |
| Koguse ühik | Tükk |
| Kaal | 14 kg |
| Kaaluühik | kg/100 tk |
| CO2 jalajälg (GWP) hällist värvani | 1,5602 kg CO2e / 1 Tükk |

Mõõtmed



Tehnilised andmed



| | |
|---|---------------------------|
| Pooluste arv | 4 |
| Mudel | Kombikaitse, 4 soont |
| Sisestuse summutus (Insertion loss) | ≤3 dB |
| Maandus: | Ühendusjuhe |
| Kogu lahendusvool (10/350) | 1,5 kA |
| Kogu lahendusvool (8/20) | 4 kA |
| Piirsagedus | 12 MHz |
| Suurim talitluspinge AC | 120 V |
| Suurim talitluspinge DC | 170 V |
| Isolatsioonitakistus | > 34 MΩ |
| Mahtuvus (soon-soon) | <500 pF |
| Mahtuvus (soon-maa) | <20 pF |
| Kategorie | Tüüp 1+2+3 / D1+C2+C1 |
| LPZ | 0→3 |
| Paigaldusviis | Konnektor/kaabliadapter |
| Nominaalne koormusvool AC | 0,2 A |
| Nominaalne koormusvool DC | 0,3 A |
| Katsestandard | IEC 61643-21 |
| kaitseklass | IP40 |
| Kaitsetase soon - soon | <300 V |
| Kaitsetase soon - maa | <600 V |
| Kaitsetase, soon – maa 1 kV/μs (C3) juures | <245 |
| Järjestikune takistus soone kohta | 8,2 Ω ± 10 % |
| Seadme signalisatsioon | ilma |
| Liigpingekaitseeseade (SPD) standardi IEC 61643-21 kohaselt | Klass I+II+III / D1+C2+C1 |
| pistiküsteem | RJ11 |
| Tõukevoolukindlus soon – soon | C1: 1 kV / 0,5 kA (8/20) |
| Tõukevoolukindlus soon – maa | C2: 2 kV / 1 kA (8/20) |
| Rakendustemperatuuri vahemiku max | 80 °C |
| Rakendustemperatuuri vahemiku min | -40 °C |