

Tehniline andmeleht

Kombikaitseseade kaks-ühes kaamerasüsteemidele CCTV

Artiklinumber: 5081070



Kombikaitseseade IP-põhiste TV-/kaamerasüsteemidele

- energia- ja andmeliidese kaitse vaid ühe seadmega
- alumiiniumkorpuses
- lihtne paigaldus vaheplastikuga
- kaheastmeline kaitselülitus
- 3-pooluseline energiaühendus energialiidesele
- RJ45-ühendus andmesideliidesele
- LED-talitusnäidikuga (OS)
- sisaldab DIN-liistu kinnituskomplekti

Kasutamine: CCTV, videosignaali, (IP-) kaamerate või TV-süsteemide kaitsmiseks



Põhiandmed

Artiklinumber	5081070
Tüüp	PND-2in1-C-OS
Nimetus 1	Kombikaitseseade 2in1
Nimetus 2	analooq CCTV süsteemidele
Tooja	OBO
Mõõde	230V
Väikseim täisühik	1
Koguse ühik	Tükk
Kaal	27 kg
Kaaluühik	kg/100 tk
CO2 jalajälg (GWP) hällist värvani	2,4562 kg CO2e / 1 Tükk

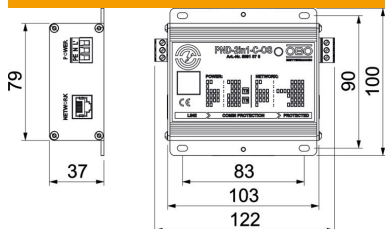
Tehniline andmeleht

Kombikaitseseade kaks-ühes kaamerasüsteemidele CCTV

Artiklinumber: 5081070

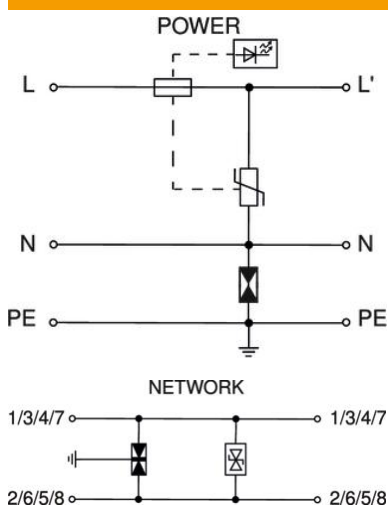


Mõõtmed



Pikkus	122,5 mm
Laius	100 mm
Kõrgus	37,1 mm

Tehnilised andmed



Maandus:	Ühenduskaabel/DIN-latt
Sagedusvahemiku min	0
Piirsagedus	100 MHz
Suurim talitluspinge (L-N)	255 V
Suurim talitluspinge AC	5,65 V
Suurim talitluspinge DC	8 V
Impulssvool (10/350)	0,5 kA
Kategorie	Tüüp 1+2+3 / D1+C2+C1
Tühijooksupinge	10 kV
LPZ	1→3
Maksimaalne lahendusvool (8/20 µs)	10 kA
Impulssvoolu nimiväärtus (8/20 µs)	5 kA
Nominaalne koormusvool	10 A
Katsestandard	IEC 61643-21
Varje ühendus	jah
Varjestus	otse
kaitseklass	IP20
Kaitsenivoo	<1,3 kV
Kaitsetase soon - soon	<40 V
Kaitsetase soon - maa	<450 V
Liigpingekaitseade (SPD) vastavalt standardile EN 61643-11	Tüüp 2+3
Liigpingekaitseade (SPD) standardi IEC 61643-1 kohaselt	klass II+III
Liigpingekaitseade (SPD) standardi IEC 61643-21 kohaselt	Klass I+II+III / D1+C2+C1
pistiküsteem	RJ45 8(8)
Tõukevoolukindlus soon – soon	C1: 0,3 kV / 0,15 kA (8/20µs)
Tõukevoolukindlus soon – maa	C2: 3 kV / 1,5 kA (8/20µs)
Rakendustemperatuuri vahemiku max	80 °C
Rakendustemperatuuri vahemiku min	-20 °C