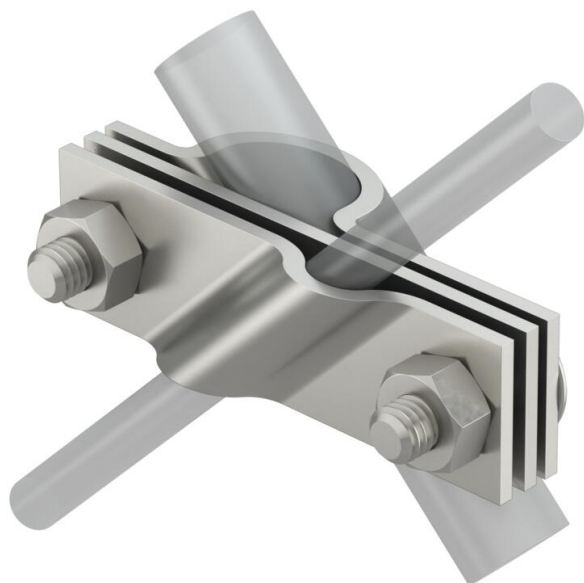


Tehniline andmeleht

Ühendusklamber varrasmaandurile, universaalne A2

Artiklinumber: 5001617



- vastab VDE 0185-305-3 (IEC/EN 62305-3) nõuetele
- sobib ümarjuhi Rd 8-10 või lamejuhi kuni FL 40 ühendamiseks
- vaheplaadiga
- monteeritud 2 kuuskantpoldi M10 × 30 ja 2 kuuskantmutriga M10



A2 Roostevaba teras 1.4301

Põhiandmed

| | |
|------------------------------------|-------------------------|
| Artiklinumber | 5001617 |
| Tüüp | 2760 20 VA |
| Nimetus 1 | Ühendusklamber |
| Nimetus 2 | ümar- ja ribajuhile |
| Tooja | OBO |
| Mõõde | 20mm |
| Materjal | Roostevaba teras 1.4301 |
| Väikseim täisühik | 5 |
| Koguse ühik | Tükk |
| Kaal | 28,286 kg |
| Kaaluühik | kg/100 tk |
| CO2 jalajälg (GWP) hällist värvani | 1,5632 kg CO2e / 1 Tükk |

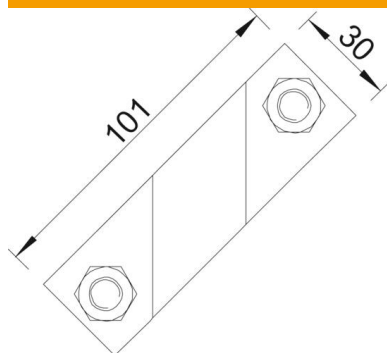
Tehniline andmeleht

Ühendusklamber varrasmaandurile, universaalne A2

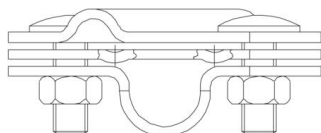
Artiklinumber: 5001617



Mõõtmed



Mõõt A 101 mm



Tehnilised andmed

| | |
|---------------------------|-----------------|
| Konstruksioonitüüp | Ühendusklamber |
| Maandusühenduse läbimõõt | 20 mm |
| varrasmaanduri jaoks | 20 mm |
| Ümara juhtme max läbimõõt | 10 mm |
| Ümara juhtme min läbimõõt | 8 mm |
| Sobivus | Rd 8-10/FL40 mm |
| Vaheplaat | jah |
| Max klemmipikkus | 10 mm |
| Min klemmipikkus | 8 mm |