

# Tehniline andmeleht

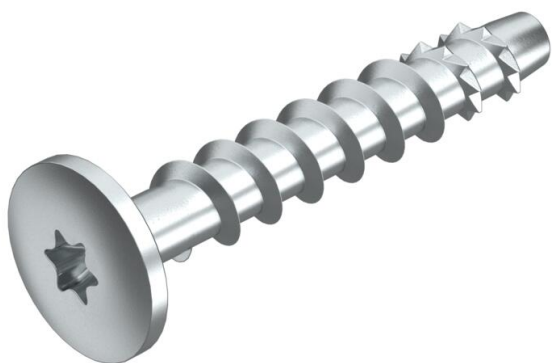
## Tuletõkke-kruviankur MMS-plus MS 7,5x50, tasapinnalise madala peaga

Artiklinumber: 3498261



Tuletõkke-kruviankur vahetuks paigaldamiseks ilma tüüblita mõranenud ja pragunenud betoonis ning müüritises. Suure ümmarguse peaga, montaaži- ja profiilattide kinnitamiseks. TORX pea T30.

CE-märgisega ehitustoodete koos Euroopa Tehnilise Tunnustuse (ETA) ja sobivustõendiga, testitud vastavalt EAD-le. Tõestatud kandevõime tulekahju korral kuni tulepüsivusklassini R120.



- St** Teras
- G** galvaaniliselt tsingitud

### Põhiandmed

Artiklinumber	3498261
Tüüp	MMS+ MS 7.5x50
Nimetus 1	Tuletõkke-kruviankur
Nimetus 2	Torx pea, T30
Tooja	OBO
Mõõde	7,5x50mm
Värv	tsink
Materjal	Teras
Pinnakate	galvaaniliselt tsingitud
Pindala standard	EN ISO 19598 / EN ISO 4042
Väikseim täisühik	100
Koguse ühik	Tükk
Kaal	1,5 kg
Kaaluühik	kg/100 tk

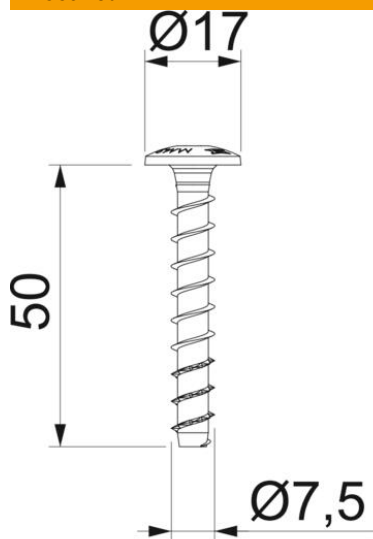
# Tehniline andmeleht

Tuletõkke-kruviankur MMS-plus MS 7,5x50, tasapinnalise madala peaga

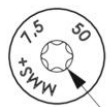
Artiklinumber: 3498261



## Mõõtmed



Mõõtmed	7,5 x 50
Pikkus	50 mm
Mõõt L	50 mm



T30

## Tehnilised andmed

Puuraugu min läbimõõt	6 mm
Keere	7,5
Keermeläbimõõt ST	7,5
Pea läbimõõt	17 mm
Pea kuju	muu
Kruvisüsteem	Torx