

Tehniline andmeleht

Lehvikseib DIN 6798 A4

Artiklinumber: 3404372



Lehvikseib vastavalt standardile DIN 6798, vorm A.



CE

A4 Roostevaba teras

2B hele, järeltöödeldud

Põhiandmed

Artiklinumber	3404372
Tüüp	SWS M6 A4
Nimetus 1	Lehvikseib
Tooja	OBO
Mõõde	M6
Materjal	Roostevaba teras
Pinnakate	hele, järeltöödeldud
Pindala standard	
Väikseim täisühik	100
Koguse ühik	Tükk
Kaal	0,036 kg
Kaaluühik	kg/100 tk
CO2 jalajälg (GWP) hällist värvani	0,0041 kg CO2e / 1 Tükk

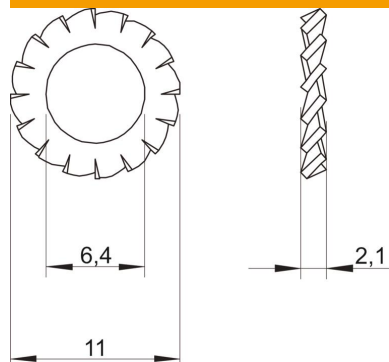
Tehniline andmeleht

Lehvikseib DIN 6798 A4

Artiklinumber: 3404372



Mõõtmed



Kõrgus	2,1 mm
Mõõt d	6,4 mm
Mõõt d max.	11 mm
Mõõt d min.	11 mm
Mõõt h	2,1 mm

Tehnilised andmed

Keere	M6
Lukustusseibi mudel	avatud välishammastus