

# Tehniline andmeleht

Lehvikseib DIN 6798 A2

Artiklinumber: 3404331



Lehvikseib vastavalt standardile DIN 6798, vorm A.

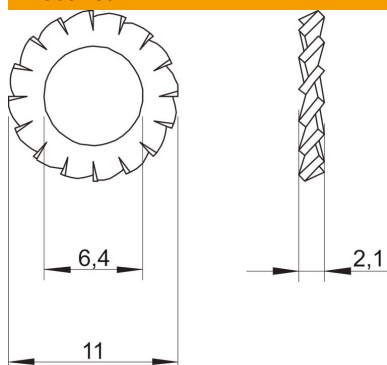


<b>A2</b>	Roostevaba teras
<b>2B</b>	hele, järeltöödeldud

## Põhiandmed

Artiklinumber	3404331
Tüüp	SWS M6 A2
Nimetus 1	Lehvikseib
Tooja	OBO
Mööde	M6
Materjal	Roostevaba teras
Pinnakate	hele, järeltöödeldud
Pindala standard	
Väikseim täisühik	100
Koguse ühik	Tükk
Kaal	0,04 kg
Kaaluühik	kg/100 tk
CO2 jalajälg (GWP) hällist värvani	0,0017 kg CO2e / 1 Tükk

## Mõõtmed



Kõrgus	2,1 mm
Pleki paksus	0,08 in
Mõõt D	0,43 in
Mõõt d	0,25 in
Mõõt d	6,4 mm
Mõõt d min.	11 mm
Mõõt h	2,1 mm

## Tehnilised andmed

Keere	M6
Siseläbimõõt	0,25 mm
Lukustusseibi mudel	avatud välisammastus