



Eriti suure välisläbimõõduga alusseib. Ühenduste puhul montaažisiinil MS 41 soovitame me 40 mm välisläbimõõtu.



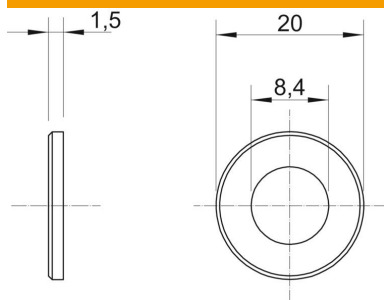
**A4** Roostevaba teras

**2B** hele, järeltöödeldud

#### Põhiandmed

Artiklinumber	3403127
Tüüp	WS M8 D20 A4
Nimetus 1	Katteseib
Tooja	OBO
Mõõde	M8,Ø20mm
Materjal	Roostevaba teras
Pinnakate	hele, järeltöödeldud
Pindala standard	
Väikseim täisühik	100
Koguse ühik	Tükk
Kaal	0,24 kg
Kaaluühik	kg/100 tk
CO2 jalajälg (GWP) hällist väärvani	0,0117 kg CO2e / 1 Tükk

#### Mõõtmed



Mõõt d	8,4 mm
Mõõt d max.	20 mm
Mõõt d min.	20 mm
Mõõt h	1,5 mm

# Tehniline andmeleht

Suur seib A4

Artiklinumber: 3403127



## Tehnilised andmed

Keere	M8
halogeenita	jah
Materjali paksus	1,5 mm