

Tehniline andmeleht

Suur seib A2

Artiklinumber: 3403125



Eriti suure välisläbimõõduga alusseib. Ühenduste puhul montaažisiinil MS 41 soovitame me 40 mm välisläbimõõtu.



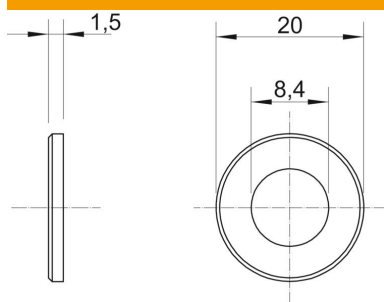
A2 Roostevaba teras

2B hele, järeltöödeldud

Põhiandmed

Artiklinumber	3403125
Tüüp	WS M8 D20 A2
Nimetus 1	Katteseib
Tooja	OBO
Mõõde	M8,Ø20mm
Materjal	Roostevaba teras
Pinnakate	hele, järeltöödeldud
Pindala standard	
Väikseim täisühik	100
Koguse ühik	Tükk
Kaal	0,24 kg
Kaaluühik	kg/100 tk
CO2 jalajälg (GWP) hällist värvani	0,0119 kg CO2e / 1 Tükk

Mõõtmed



Pleki paksus	0,06 in
Mõõt D	0,79 in
Mõõt d	0,33 in
Mõõt d	8,4 mm
Mõõt d max.	20 mm
Mõõt d min.	20 mm
Mõõt h	1,5 mm

Tehniline andmeleht

Suur seib A2

Artiklinumber: 3403125



Tehnilised andmed

Keere	M8
halogeenita	ei
Materjali paksus	1,5 mm