

# Tehniline andmeleht

## Alusseib A4

Artiklinumber: 3402306



Universaalselt kasutatav alusseib standardi DIN 125 vormi A järgi.

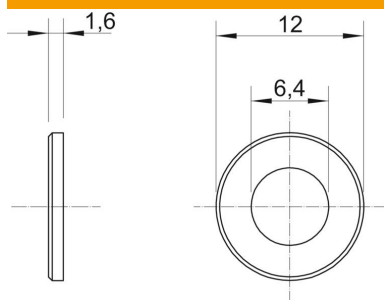


<b>A4</b>	Roostevaba teras
<b>2B</b>	hele, järeltöödeldud

### Põhiandmed

Artiklinumber	3402306
Tüüp	WS M6 D12 A4
Nimetus 1	Alusseib
Tootja	OBO
Mööde	M6
Materjal	Roostevaba teras
Pinnakate	hele, järeltöödeldud
Pindala standard	
Väikseim täisühik	100
Koguse ühik	Tükk
Kaal	0,114 kg
Kaaluühik	kg/100 tk
CO2 jalajälg (GWP) hällist värvani	0,0049 kg CO2e / 1 Tükk

### Mõõtmed



Mõõt d	6,4 mm
Mõõt d min.	12 mm
Mõõt h	1,6 mm

# Tehniline andmeleht

Alusseib A4

Artiklinumber: 3402306



## Tehnilised andmed

Keere	M6
Siseläbimõõt	6,4 mm
Ava läbimõõt	6,4 mm
Materjali paksus	1,6 mm
Hammastusega	ei
Ava kuju	ümar