

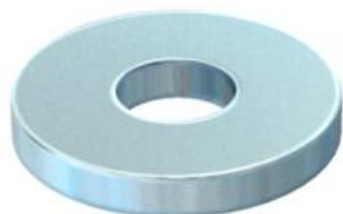
# Tehniline andmeleht

Alusseib ISO 7093

Artiklinumber: 3402207



Suure välisläbimõõduga alusseib universaalseks kasutamiseks.

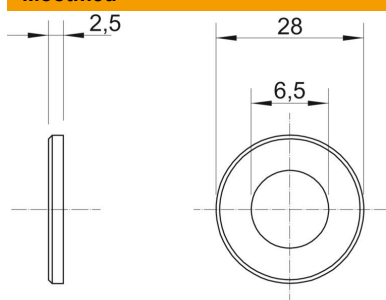


<b>St</b>	Teras
<b>G</b>	galvaaniliselt tsingitud

## Põhiandmed

Artiklinumber	3402207
Tüüp	WS M6 D28 G
Nimetus 1	Alusseib
Tooja	OBO
Mõõde	M6
Materjal	Teras
Pinnakate	galvaaniliselt tsingitud
Pindala standard	EN ISO 19598 / EN ISO 4042
Väikseim täisühik	100
Koguse ühik	Tükk
Kaal	1,104 kg
Kaaluühik	kg/100 tk
CO2 jalajälg (GWP) hällist värvani	0,0345 kg CO2e / 1 Tükk

## Mõõtmed



Pleki paksus	0,1 in
Mõõt D	1,1 in
Mõõt d	0,26 in
Mõõt d	6,5 mm
Mõõt d min.	28 mm
Mõõt h	2,5 mm

# Tehniline andmeleht

Alusseib ISO 7093

Artiklinumber: 3402207



## Tehnilised andmed

Keere	M6
Siseläbimõõt	6,5 mm
Materjali paksus	2,5 mm
Hamastusega	ei
Ava kuju	ümar