

Tehniline andmeleht

Naeltüübliga look-kaabliklamber, 8 juhtme jaoks

Artiklinumber: 2204851



Eelmonteeritud naeltüübliga 6 mm Ø.
Puuritud augu vajalik sügavus 50 mm.
Klemmi kõrgus 9 mm, koos distantstükiga 13 mm.
Kinnitusauk 6 mm Ø.
2032/SD max 8 juhtmele NYM 3 × 1,5 mm²



PA Polüamiid

Põhiandmed

Artiklinumber	2204851
Tüüp	2032 SD SP
Nimetus 1	Look-klamber
Nimetus 2	suur pakend
Tootja	OBO
Mõõde	1x8 NYM3x1,5
Värv	helehall; RAL 7035
Materjal	Polüamiid
Väikseim täisühik	100
Koguse ühik	Tükk
Kaal	1,791 kg
Kaaluühik	kg/100 tk
CO2 jalajälg (GWP) hällist värvani	0,0805 kg CO2e / 1 Tükk

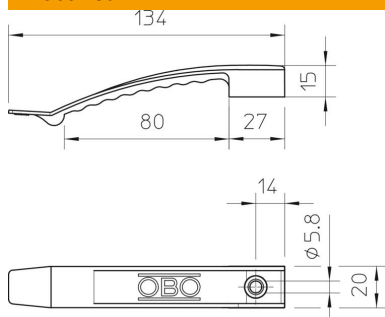
Tehniline andmeleht

Naeltüübliga look-kaabliklamber, 8 juhtme jaoks

Artiklinumber: 2204851



Mõõtmed



Tehnilised andmed

NYM 3 x 1,5 juhtmete arv	8
Leegikindel versioon	ei
Toimetagamine	ei
halogeenita	jah
Tüübliga	jah