

# Tehniline andmeleht

## Kaabliklamber 10-le kaablile

Artiklinumber: 2204010



Metallist kaabliklamber on halogeenivaba ja süttimatu ning pakub suurt mehaanilist stabiilsust ka tulekahju korral. Kaabliklamber on heaks kiidetud kaabelspetsiifilise lahendusena toimetagamiseks standardi DIN 4102 osa 12 järgi. Distantstükk 2033 D 15 x 3 G (eraldi tellitav) suurendab lookklambrite kõrgust 10 mm-lt 13 mm-le. Kaabliklamber sobib standardi DIN 4102 kohaselt tulekindlaks montaažiks ülalpool tulekindlaid ripplagesid.

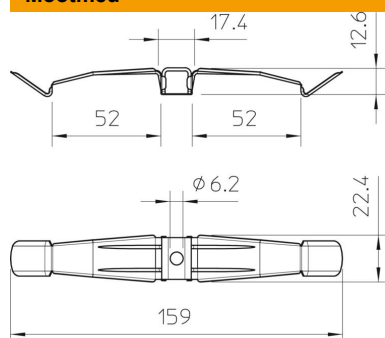


- A2 Roostevaba teras 1.4310
- 2B hele, järeltöödeldud

### Põhiandmed

Artiklinumber	2204010
Tüüp	2034 M A2
Nimetus 1	Look-klamber
Tooja	OBO
Mõõde	2x5 NYM3x1,5
Materjal	Roostevaba teras 1.4310
Pinnakate	hele, järeltöödeldud
Pindala standard	
Väikseim täisühik	50
Koguse ühik	Tükk
Kaal	1,86 kg
Kaaluühik	kg/100 tk
CO2 jalajälg (GWP) hällist värvani	0,1268 kg CO2e / 1 Tükk

### Mõõtmed



# Tehniline andmeleht

## Kaabliklamber 10-le kaablile

Artiklinumber: 2204010



### Tehnilised andmed

NYM 3 x 1,5 juhtmete arv	10
Leegikindel versioon	ei
Toimetagamine	jah
halogeenita	jah
Tüübliga	ei