

# Tehniline andmeleht

## Vedruklemm, 5-pooluseline

Artiklinumber: 2054507



Kontrollitud vastavalt EN 60998  
Kruvideta klemm ühesooneliste juhtmete ühendamiseks.  
Nimistlõige:  
5 x 0,5 mm<sup>2</sup> – 2,5 mm<sup>2</sup> ühe soonega juhtmed

5 x 1,5 mm<sup>2</sup> – 2,5 mm<sup>2</sup> jäigad mitme soonega juhtmed  
Nimipinge 450 V  
Nimivool 24 A  
Isolatsioonivaba pikkus: 8–9 mm  
Kontrollava: faasikontroll või kontrollpulk (max Ø 2 mm)  
Suurim lubatud keskkonnatemperatuur standardi EN 60998 järgi: 90 °C.

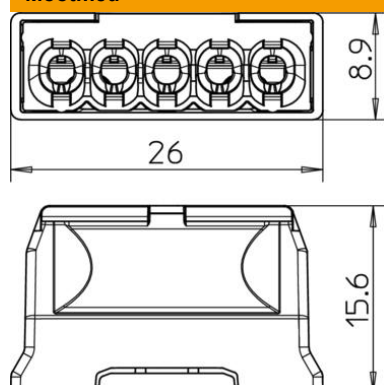


PA Polüamiid

### Põhiandmed

Artiklinumber	2054507
Tüüp	61 525 LGR
Nimetus 1	Vedruklemm
Nimetus 2	kruvideta klemm
Tooja	OBO
Mõõde	5x2,5mm <sup>2</sup>
Värv	helehall; RAL 7035
Materjal	Polüamiid
Väikseim täisühik	100
Koguse ühik	Tükk
Kaal	0,3 kg
Kaaluühik	kg/100 tk

### Mõõtmed



Pikkus	26 mm
Laius	15,6 mm
Kõrgus	8,9 mm

# Tehniline andmeleht

## Vedruklemm, 5-pooluseline

Artiklinumber: 2054507



### Tehnilised andmed

Ühekordse ühendusjuhtme max läbilõige	2,5 mm <sup>2</sup>
Ühekordse ühendusjuhtme min läbilõige	0,5 mm <sup>2</sup>
Mitmekordse ühendusjuhtme max läbilõige	2,5 mm <sup>2</sup>
Mitmekordse ühendusjuhtme min läbilõige	1,5 mm <sup>2</sup>
Klemmide arv	5
Leegile vastupidav	kooskõlas VDE 0471/DIN 695 osaga 2-1, testimistemperatuur 850 °C
Sobib painduvatele juhtidele	ei
Sobib massiivjuhtidele	ei
Sobib mitmesoonelistele juhtidele	jah
Juhthoobadega	ei
Max nimiläbilõige	2,5 mm <sup>2</sup>
Min nimiläbilõige	0,5 mm <sup>2</sup>
Nimipinge	450 V
Nimivool	24 A
Pooluste arv	5
ristlõige	5 x 0,5 mm <sup>2</sup> – 2,5 mm <sup>2</sup> ühe soonega juhtmed 5 x 1,5 mm <sup>2</sup> – 2,5 mm <sup>2</sup> jäigad mitme soonega juhtmed mm <sup>2</sup>
Rakendustemperatuuri vahemiku max	90 °C
Rakendustemperatuuri vahemiku min	-5 °C