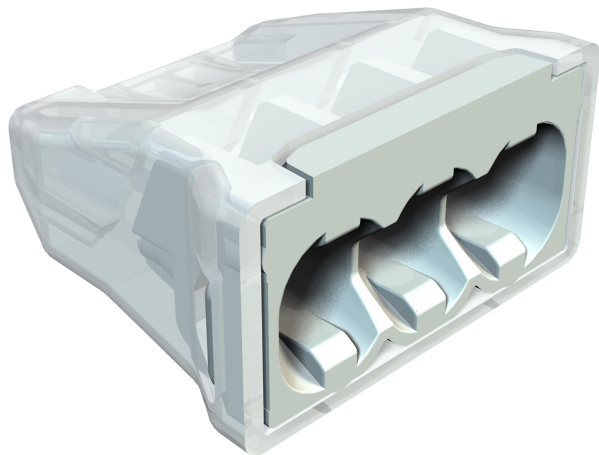


Tehniline andmeleht

Vedruklemm, 3-pooluseline

Artiklinumber: 2054485



Testitud vastavalt EN 60998
Kruvideta klemm ühekiuliste juhtmete ühendamiseks.

Nimiristlõige:
3 x 0,5 mm² – 2,5 mm² ühesoonelised juhtmed

3 x 1,5 mm² – 2,5 mm² jäigad mitmesoonelised juhtmed
Nimipinge 450 V
Nimivool 24 A

Isolatsioonivaba pikkus: 8–9 mm
Kontrollava: faasikontroll või kontrollpulk (max Ø 2 mm)
Suurim lubatud keskkonnatemperatuur standardi EN 60998 järgi: -5 kuni +90 °C.



PA Polüamiid

Põhiandmed

Artiklinumber	2054485
Tüüp	61 325 LGR
Nimetus 1	Vedruklemm
Nimetus 2	kruvita klemm
Tootja	OBO
Mõõde	3x2,5mm ²
Värv	helehall; RAL 7035
Materjal	Polüamiid
Väikseim täisühik	100
Koguse ühik	Tükk
Kaal	0,135 kg
Kaaluühik	kg/100 tk

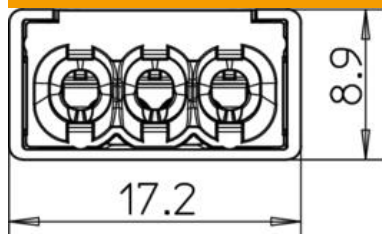
Tehniline andmeleht

Vedruklemm, 3-pooluseline



Artiklinumber: 2054485

Mõõtmed



Pikkus	17,2 mm
Laius	15,6 mm
Kõrgus	8,9 mm



Tehnilised andmed

Ühekordse ühendusjuhtme max läbilõige	2,5 mm ²
Ühekordse ühendusjuhtme min läbilõige	0,5 mm ²
Mitmekordse ühendusjuhtme max läbilõige	2,5 mm ²
Mitmekordse ühendusjuhtme min läbilõige	1,5 mm ²
Klemmide arv	3
Leegile vastupidav	kooskõlas VDE 0471/DIN 695 osaga 2-1, testimistemperatuur 850 °C
Sobib painduvatele juhtidele	ei
Sobib massiivjuhtidele	ei
Sobib mitmesoonelistele juhtidele	jah
Juhthoobadega	ei
Max nimiläbilõige	2,5 mm ²
Min nimiläbilõige	0,5 mm ²
Nimipinge	450 V
Nimivool	24 A
Pooluste arv	3
ristlõige	3 x 0,5 mm ² – 2,5 mm ² ühesoonelised juhtmed 3 x 1,5 mm ² – 2,5 mm ² jäigad mitmesoonelised juhtmed mm ²
Rakendustemperatuuri vahemiku max	90 °C
Rakendustemperatuuri vahemiku min	-5 °C