

Tehniline andmeleht

Universaalne vedruklemm, 2-osaline

Artiklinumber: 2054450



Kontrollitud EN 60998 kohaselt

Kruvideta klemm elektrijuhtmete ühendamiseks. Juhtme tüüp võib valikuliselt olla paindlik, mitme soonega või jäik.

Jäikade juhtmete kasutamisel pole vabastushoob vajalik. Juhti saab torgata otse klemmi.

Juhtme väljatõmbamiseks avage lihtsalt vabastushoob. Soont saab siis probleemideta välja tõmmata.

Nimiristõige:

2 x 0,2 - 2,5 mm² mitme-/ühekiulised juhtmed

Nimipinge 450 V

Nimivool 24 A

Isolatsioonivaba pikkus: 9 mm (+1 mm)

Kontrollava: faasikontroll või kontrollpulk (max Ø 2 mm) väga hästi ligipääsetav klemmi ülemiselt küljelt

Suurim lubatud keskkonnatemperatuur standardi EN 60998 järgi: -5 kuni +85 °C.

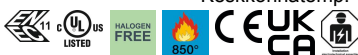
Tehnilised andmed UL (USA)

Nimipinge 600 V

Nimivool 20 A

Kinnitusvahemik AWG 14-24

Keskkonnatemp. max 105 °C



PC Polükarbonaat

Põhiandmed

Artiklinumber	2054450
Tüüp	61 225 FL
Nimetus 1	Universaalklemm
Nimetus 2	2-le plank- või kiudjuhile
Tooja	OBO
Mõõde	0,2-2,5mm ²
Värv	läbipaistev
Materjal	Polükarbonaat
Väikseim täisühik	100
Koguse ühik	Tükk
Kaal	0,2 kg
Kaaluühik	kg/100 tk

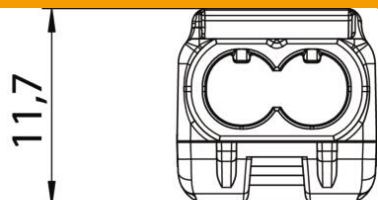
Tehniline andmeleht

Universaalne vedruklemm, 2-osaline

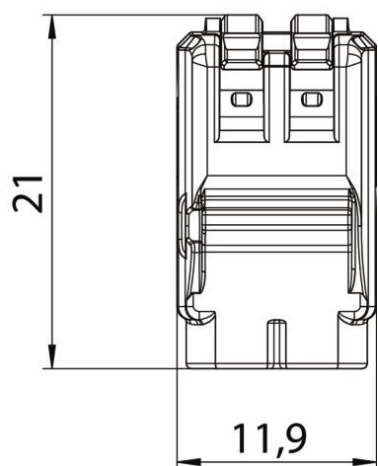
Artiklinumber: 2054450



Mõõtmed



Pikkus	11,9 mm
Laius	21 mm
Kõrgus	11,7 mm



Tehniline andmeleht

Universaalne vedruklemm, 2-osaline

Artiklinumber: 2054450



Tehnilised andmed

Ühekordse ühendusjuhtme max läbilõige	2,5 mm ²
Ühekordse ühendusjuhtme min läbilõige	0,2 mm ²
Mitmekordse ühendusjuhtme max läbilõige	2,5 mm ²
Mitmekordse ühendusjuhtme min läbilõige	0,2 mm ²
Klemmide arv	2
Leegile vastupidav	kooskõlas VDE 0471/DIN 695 osaga 2-1, testimistemperatuur 850 °C
Sobib painduvatele juhtidele	jah
Sobib massiivjuhtidele	jah
Sobib mitmesooneliste juhtidele	jah
Isolatsioonimaterjal	Temoplast
Juhthoobadega	jah
Max nimiläbilõige	2,5 mm ²
Min nimiläbilõige	0,2 mm ²
Nimipinge	450 V
Nimivool	24 A
Pooluste arv	1
ristlõige	2 x 0,2 - 2,5 mm ² mitme-/ühekiulised juhtmed mm ²
Rakendustemperatuuri vahemiku max	85 °C
Rakendustemperatuuri vahemiku min	-5 °C