

# Tehniline andmeleht

Galvaaniliselt tsingitud terasmuhvid, ilma keermeta

Artiklinumber: 2046854



Tarvikudetail: pistikuhv elektrinstallatsioonitorude vahelistele ühendustele.  
Teravate servadeta siseseinaga.



**St** Teras

**G** galvaaniliselt tsingitud

## Põhiandmed

Artiklinumber	2046854
Tüüp	SV16W G
Nimetus 1	Terastoru jätkumuhv
Nimetus 2	ilma keermeta
Tooja	OBO
Mõõde	Ø16mm
Materjal	Teras
Pinnakate	galvaaniliselt tsingitud
Pindala standard	EN ISO 19598 / EN ISO 4042
Väikseim täisühik	25
Koguse ühik	Tükk
Kaal	2,1 kg
Kaaluühik	kg/100 tk
CO2 jalajälg (GWP) hällist värvani	0,0715 kg CO2e / 1 Tükk

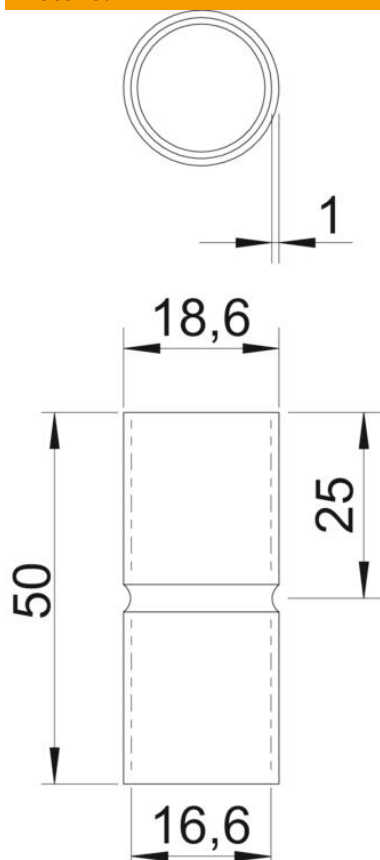
# Tehniline andmeleht

Galvaaniliselt tsingitud terasmuhvid, ilma keermeta



Artiklinumber: 2046854

## Mõõtmed



Pikkus	50 mm
Mõõt D	18,6 mm
Mõõt d	16,6 mm
Mõõt L	50 mm
Mõõt l	25 mm
Mõõt m (mm)	M16
Mõõt t	1 mm

## Tehnilised andmed

Mudel	Pistik
Toru läbimõõdule	16 mm
Suurus	16
halogeenita	jah
Kontrollava ja kaanega	ei
Pealispind harjatud	ei
Poleeritud pind	ei
Rakendustemperatuuri vahemiku max	400 °C
Rakendustemperatuuri vahemiku min	-45 °C
Kaheosaline	ei