

Tehniline andmeleht

Kastmismeetodil kuumtsingitud teraspoogen, keermeta

Artiklinumber: 2046816



90° poogen koos vastuvormitud muhvidega elektriinstallatsiooni torudele EN 61386-1 kohaselt. Teravate servadeta siseseinaga.



St Teras

FT Kuumtsingitud kastmismeetodil

Põhiandmed

Artiklinumber	2046816
Tüüp	SBN16 FT
Nimetus 1	Terastoru poogen
Nimetus 2	ilma keermeta
Tooja	OBO
Mõõde	Ø16mm
Materjal	Teras
Pinnakate	Kuumtsingitud kastmismeetodil
Pindala standard	DIN EN ISO 1461
Väikseim täisühik	15
Koguse ühik	Tükk
Kaal	7,4 kg
Kaaluühik	kg/100 tk
CO2 jalajälg (GWP) hällist värvani	0,3452 kg CO2e / 1 Tükk

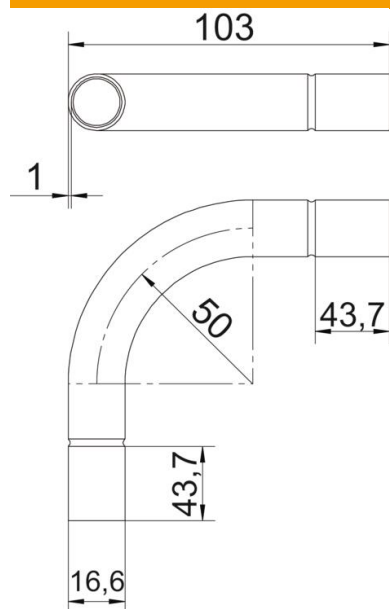
Tehniline andmeleht

Kastmismeetodil kuumtsingitud teraspoogen, keermeta

Artiklinumber: 2046816



Mõõtmed



Mõõt A	43,7 mm
Mõõt B	103 mm
Mõõt D	18,6 mm
Mõõt d	16,6 mm
Mõõt l	25 mm
Mõõt m (mm)	M16
Mõõt R	50 mm
Mõõt t	1 mm

Tehnilised andmed

Mudel	Pistik
Paindlik	ei
toru läbimõõdule, nominaalne	50 mm
halogeenita	ei
Kontrollava ja kaanega	ei
Muhviga	jah
Pealispind harjatud	ei
Poleeritud pind	ei
Rakendustemperatuuri vahemiku max	400 °C
Rakendustemperatuuri vahemiku min	-45 °C
Poogna nurk	90 °
Kaheosaline	ei