

Tehniline andmeleht

Roostevabast terasest muhv V4A

Artiklinumber: 2046770



Tarvikudetail: pistikmuhv elektriinstallatsioonitorude vahelistele ühendustele.
Teravate servadeta siseseinaga.



A4 roostevaba teras 1.4571

2B hele, järeltöödeldud

Põhiandmed

Artiklinumber	2046770
Tüüp	SV16W A4
Nimetus 1	Roostevabast terasest jätkum.
Nimetus 2	ilma keermeta
Tooja	OBO
Mõõde	Ø16mm
Materjal	roostevaba teras 1.4571
Pinnakate	hele, järeltöödeldud
Pindala standard	
Väikseim täisühik	10
Koguse ühik	Tükk
Kaal	2,1 kg
Kaaluühik	kg/100 tk
CO2 jalajälg (GWP) hällist värvani	0,1211 kg CO2e / 1 Tükk

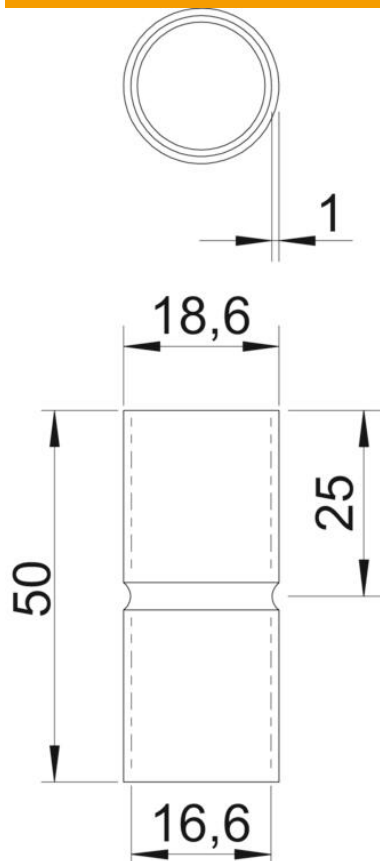
Tehniline andmeleht

Roostevabast terasest muhv V4A

Artiklinumber: 2046770



Mõõtmed



Pikkus	50 mm
Mõõt D	18,2 mm
Mõõt d	16,2 mm
Mõõt L	50 mm
Mõõt l	25 mm
Mõõt m (mm)	M16
Mõõt t	1 mm

Tehnilised andmed

Mudel	Pistik
Toru läbimõõdule	16 mm
Suurus	16
halogeenita	jah
Kontrollava ja kaanega	ei
Pealispind harjatud	jah
Poleeritud pind	ei
Rakendustemperatuuri vahemiku max	400 °C
Rakendustemperatuuri vahemiku min	-45 °C
Kaheosaline	ei