

# Tehniline andmeleht

## Kaabliharukarp T250, läbistatava tihendiga, kõrge kaas

Artiklinumber: 2007716



Kaabliharukarp kaablite ja juhtmete ühendamiseks nii sise- kui ka kaitstud välis- tingimustes. Ristkülikukujuline, läbistatavate tihenditega külgedel ja väljalöödava- te sisenditega põhjas. Sobib sein- ja laepaigalduseks ning paigaldamiseks montaažiplaadile ja keermestamiseks põrandasse. Võimalik sisekinnitus ja mon- taaž läbi nurgapüstakute. Kõrge kiirkinnitusega kaas, plommitav. Valmistatud ha- logeenivabadest ja UV-kindlatest materjalidest.

Kaasas DIN-latt.

Kaabliharukarp vastavalt standardile EN 60670. Leegile vastupidav vastavalt DIN EN 60695-2-11, testimistemperatuur 650°C. Löögikindlus IK05 vastavalt standar- dile DIN EN 50102

Puhtad sisemõõtmed: 225x173x103 mm



PP/  
PC

Polüpropüleen/polükarbonaat

### Põhiandmed

Artiklinumber	2007716
Nimetus 1	Kaabliharukarp
Nimetus 2	kõrge kaanega
Tootja	OBO
Mõõde	240x190x115
Värv	helehall; RAL 7035
Materjal	Polüpropüleen/polükarbonaat
Väikseim täisühik	1
Koguse ühik	Tükk
Kaal	52,01 kg
Kaaluühik	kg/100 tk
CO jalajälg (GWP) hällist väravani	2,3276 kg COe / 1 Tükk

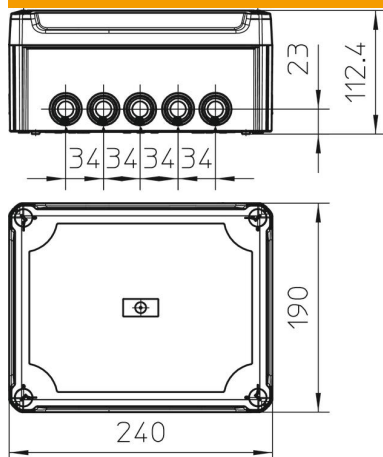
# Tehniline andmeleht

## Kaabliharukarp T250, läbistatava tihendiga, kõrge kaas



Artiklinumber: 2007716

### Mõõtmed



Pikkus	240 mm
Laius	190 mm
Kõrgus	112 mm

### Tehnilised andmed

Reastatav	jah
sisendite arv	16
Sisseviigu tüüp_	Läbilükatav tihend
Sisseviigu tüüp	Kaabel
Korpuseläbiviigu liik	muu
Nominaal-isolatsioonipinge Ui	500 V
Kooste	ilma
Kaas	läbipaistmatu
Kaanekest	kruvitud
sisestamine tagant	jah
Läbiviigud	9 x M257 x M32
Plahvatuskindel mudel	ei
Leegile vastupidav	koosõlas VDE 0471/DIN 695 osaga 2-1, testimistemperatuur 650 °C
Vorm	ristkülikukujuline
Toimetagamine	ilma
Ex-tsooni jaoks	ilma
Ex-tsooni "gaas" jaoks	ilma
Ex-tsooni "tolm" jaoks	ilma
Klaaskiuga tugevdatud	jah
halogeenita	jah
Puhtad sisemõõtmed	225x173x103 mm
Varjestusega	ei
kaanega	jah
Paigaldusviis	Seina-/laemontaaž
Nimipinge	500 V
Plommitav	jah
kaitseklass	IP66
Kaitsemäär IK-kood	IK05.
Rakendustemperatuuri vahemiku max	60 °C
Rakendustemperatuuri vahemiku min	-5 °C

# Tehniline andmeleht

Kaabliharukarp T250, läbistatava tihendiga, kõrge kaas

Artiklinumber: 2007716



## Tehnilised andmed

Ilmastikukindel

ei