

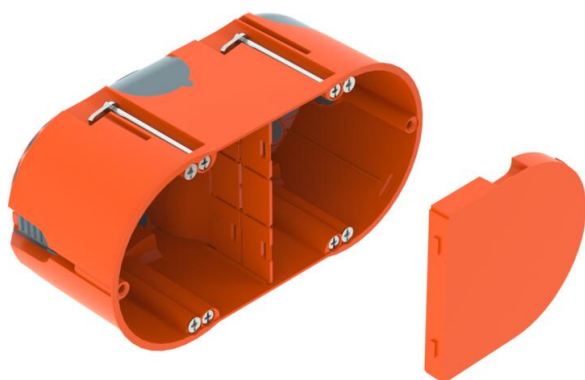
Tehniline andmeleht

HW õõnesseina elektroonikatoos 61, tuulekindel

Artiklinumber: 2003826



Membraansisseviikude, kaane ja vaheseinaga õõnesseina elektroonikatoos kasutamiseks õõnesseintes paigaldussügavusega vähemalt 61 mm ja plaadipaksusega 5–40 mm.



- 6 kruvipüstakut
 - seadmekruvid, kinnituskõrvad
 - 4 kombi-torusisendid Ø 20 ja 25 mm
 - 4 sisendit NYM-kaablitele 3 × 1,5 mm²
 - 2 sisendit NYM-kaablitele 3 × 2,5 mm² või 5 × 1,5 mm²
 - 2 sisendit NYM-kaablitele 5 × 2,5 mm² või 7 × 1,5 mm²
 - tuulekindel ühendamine teiste seadmetoosidega ühendusmuhi ZH 11-V abil
- Testitud vastavalt standarditele DIN EN 60670-1, DIN EN 60670-22 ja DIN 49073-1.



PP/TPE polüpropüleen / termoplast-elastomeer

Põhiandmed

Artiklinumber	2003826
Tüüp	HE 61-DV-L
Nimetus 1	HW õõnesseina elektroonikatoos
Nimetus 2	topelt, tuulekindel
Saadaval alates	01.10.2021
Tootja	OBO
Mõõde	142x71
Värv	oranž/hall
Materjal	polüpropüleen / termoplast-elastomeer
Väikseim täisühik	10
Koguse ühik	Tükk
Kaal	6,19 kg
Kaaluühik	kg/100 tk
CO ₂ jalajälg (GWP) hällist värvani	0,2004 kg CO ₂ e / 1 Tükk

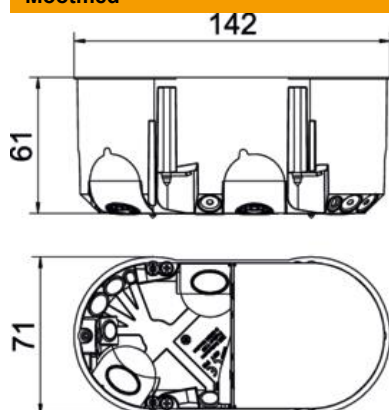
Tehniline andmeleht

HW õõnesseina elektroonikatoos 61, tuulekindel



Artiklinumber: 2003826

Mõõtmed



Pikkus	142 mm
Laius	71 mm
Kõrgus	61 mm

Tehnilised andmed

sisendite arv	14
Sisude arv	2
Korpuseläbiviigu liik	Sisseviigumebraan
Mudel	Topelt-
Konstruksioonitüüp	Seadme-ühendustoos
seadmete kinnitus	Kruvid
Kaas	oranž
Kaanekest	fikseeruv
Leegile vastupidav	koosõlas VDE 0471/IEC 60695-2-11-ga, testimistemperatuur 850 °C
Vorm	ovaalne
freesiava läbimõõt	68 mm
Toru läbimõõdule	20/25 mm
Sobib plaadi max paksusega	40 mm
Sobib plaadi min paksusega	5 mm
seadmekruvide vahekaugus	61 mm
halogeenita	jah
Kombisisendid Ø 20/25 mm	4
Juhtmesisseviigid 3 × 1,5 mm ²	4
Juhtmesisseviigid 3 × 2,5 mm ² / 5 × 1,5 mm ²	2
Juhtmesisseviigid 5 × 2,5 mm ² / 7 × 1,5 mm ²	2
Juhtmesisseviigid väikepinge jaoks	2
Kruvidega	jah
Paigaldusviis	Õõnessein
Max nimiläbilõige	2,5 mm ²
Min nimiläbilõige	1,5 mm ²
Löögikindel	ei
kaitseklass	IP30
Otsak	Ühendusmuhv
Tuulekindel	jah
Nimipinge	400 V