

Õõnesseina seadme-/ühendustoos. Mõõdud vastavalt standardile DIN 49073-1, plaadile paksusega 7–35 mm. Standardne tsentritevaheline kaugus 71 mm, võimalus ühendusotsakute kaudu läbijuhtmistamiseks seadmetooside ja seadmeühendustooside kombinatsioonide puhul, 8 väljamurdeava NYM-kaablitele, andmesidekaablitele ja torudele Ø 20 mm, koos topeltkrükinnitusega kinnitatava kruvitava kaanega saab seadmetoosse VDE 0606-1 kohaselt kasutada ka ühendustoosidena, kaitseklass IP30. Vastavalt IEC 61670-1, IEC 61670-22 ja DIN 49073-1.



PP Polüpropüleen

Põhiandmed

Artiklinumber	2003442
Tüüp	HV 60
Nimetus 1	Seadme-/ühendustoos
Nimetus 2	õõnessein
Tootja	OBO
Mõõde	Ø68mm, H61mm
Värv	oranž
Materjal	Polüpropüleen
Väikseim täisühik	25
Koguse ühik	Tükk
Kaal	2,74 kg
Kaaluühik	kg/100 tk
CO2 jalajälg (GWP) hällist värvani	0,2038 kg COe / 1 Tükk

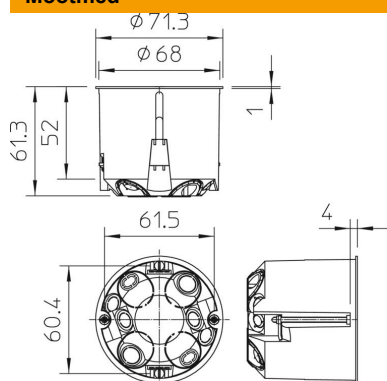
Tehniline andmeleht

Õõnesseina seadme-/ühenduskarp



Artiklinumber: 2003442

Mõõtmed



Kõrgus 61 mm

Tehnilised andmed

sisendite arv	8
Sisude arv	1
Sisseviigu tüüp	NYM- kaablite, andmekaablite ja torude väljamurdeava Ø 20 mm
Korpuseläbiviigu liik	Ette märgistatud
Mudel	Üksik
Konstruksioonitüüp	Seadme ühendustoos/-karp
seadmete kinnitus	Kruvid
Kooste	ilma
Kaas	ilma
Kaanekest	kehtetu
sisestamine tagant	jah
Läbiviigud	8
Leegile vastupidav	koosõlas VDE 0471/DIN 695 osaga 2-1, testimistemperatuur 850 °C
Vorm	ümar
freesiava läbimõõt	68 mm
Toimetagamine	ilma
Min põrandakõrgus	61 mm
Toru läbimõõdule	20 mm
Sobib plaadi max paksusega	35 mm
Sobib plaadi min paksusega	7 mm
seadmekruvide vahekaugus	60 mm
halogeenita	jah
Max Juhi ristlõige	2,5 mm ²
Varjestusega	ei
Naelklambriga	ei
Kruvidega	jah
Paigaldusviis	Õõnessein
Max nimiläbilõige	2,5 mm ²
Min nimiläbilõige	1,5 mm ²
Plommitav	ei
Lõõgikindel	ei
kaitseklass	IP30
Otsak	ilma
Tuulekindel	ei
Nimipinge	400 V