



Joondatav seadmetoos garanteeritud standardse tsentritevahelise kaugusega 71 mm (vastavalt standardile DIN 49 073-1) Snap-Rast-ühenduse abil. 7 väljamurdeava kaablitele ja torudele Ø 20 mm ja Ø 25 mm. Sobib nii küüs- kui ka kruvikinnituseks, sügaval asetsevad kruvikinnitused, seadmekruvide vahekaugus 60 mm, kruvikinnitus 3,2mm isepuurivate kruvidega, 2 kruvideta kruviaasa, kaitseklass IP20.

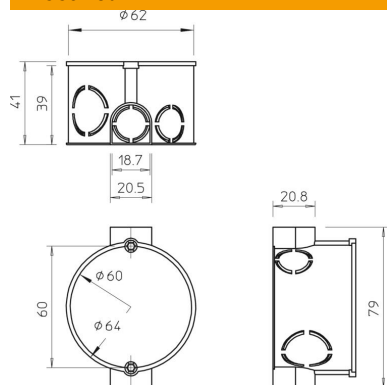


PS Polüstüreen

Põhiandmed

Artiklinumber	2003015
Tüüp	UG 60 D
Nimetus 1	Seadmetoos
Nimetus 2	süvispaigaldus
Tooja	OBO
Mõõde	Ø60mm, H40mm
Värv	must
Materjal	Polüstüreen
Väikseim täisühik	25
Koguse ühik	Tükk
Kaal	1,319 kg
Kaaluühik	kg/100 tk
CO2 jalajälg (GWP) hällist värvani	0,0433 kg COe / 1 Tükk

Mõõtmed



Kõrgus	40 mm
--------	-------

Tehnilised andmed

sisendite arv	7
Sisude arv	1
Sisseviigu tüüp	kaablite ja torude väljamurdeava Ø 20 mm ja Ø 25 mm
Korpuseläbiviigu liik	Ette märgistatud
Mudel	Üksik
Konstruksioonitüüp	Seadmekarp
seadmete kinnitus	kruvima või fikseerima
Kooste	ilma
Kaas	ilma
Kaane kinnitus	kehtetu
sisestamine tagant	ei
Läbiviigud	7
Leegile vastupidav	kooskõlas VDE 0471/DIN 695 osaga 2-1, testimistemperatuur 650 °C
Vorm	ümar
Toimetagamine	ilma
Min põrandakõrgus	42 mm
Toru läbimõõdud	20/25 mm
seadmekruvide vahekaugus	60 mm
halogeenita	jah
Varjestusega	ei
Naelklambriga	ei
Kruvidega	ei
Paigaldusviis	Süvistatav
Max nimiläbilõige	2,5 mm ²
Min nimiläbilõige	1,5 mm ²
Plommitav	ei
Lõõgikindel	jah
kaitseklass	IP20
Otsak	Tunnelmuhv
Tuulekindel	ei
Nimipinge	400 V