

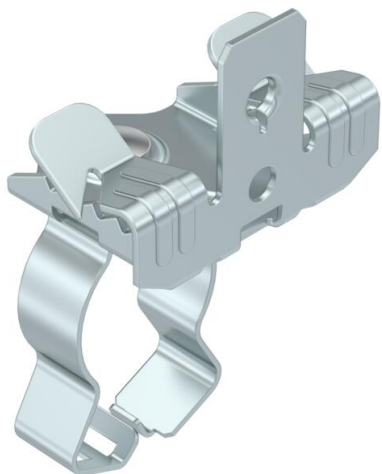
# Tehniline andmeleht

## Toruhoidikuga tugiklamber all

Artiklinumber: 1488621



Tugiklamber torude paigaldamiseks. Kinnine toruhoidik all. Kinnitamine kandeta-  
la külge löömise teel.



St Teras

ZL Tsinklamell

### Põhiandmed

Artiklinumber	1488621
Tüüp	SCVPC 3-7 D25
Nimetus 1	Tugiklamber
Nimetus 2	toruhoidikuga all 20-25mm
Tooja	OBO
Mõõde	3-7mm
Värv	tsink
Materjal	Teras
Pinnakate	Tsinklamell
Pindala standard	
Väikseim täisühik	50
Koguse ühik	Tükk
Kaal	4,5 kg
Kaaluühik	kg/100 tk

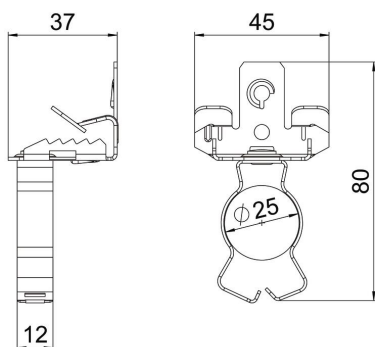
# Tehniline andmeleht

## Toruhoidikuga tugiklamber all

Artiklinumber: 1488621



### Mõõtmed



Pikkus	81 mm
Laius	45 mm
Kõrgus	37 mm
Mõõt L	80 mm

### Tehnilised andmed

Ühendusviis/ühendatav koostedetail	Toru/kaabel
Kinnitusviis	Klemmid
Purunemiskoormus	0,45 kN
Ääre max paksus F	7 mm
Ääre min paksus F	3 mm
Max toru-/kaabli läbimõõt	25 mm
Min toru-/kaabli läbimõõt	20 mm
Reguleeritav šarniir	ei
Šarniirtoime	ei