

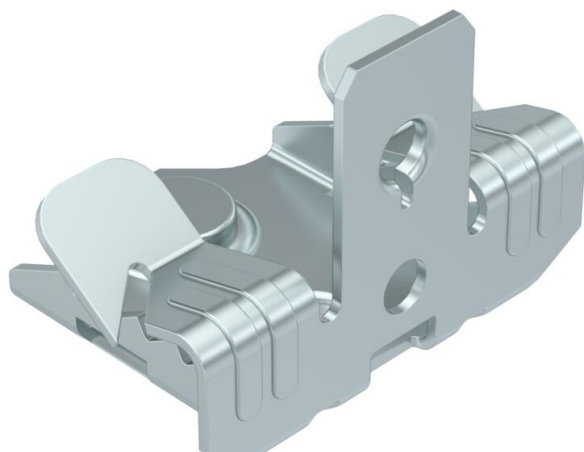
# Tehniline andmeleht

## Kandeklamber, tikkpoldiga

Artiklinumber: 1488291



Tugiklamber keermestatud poldiga individuaalse kinnituslahendusena kandetala külge löömiseks.



- St Teras
- ZL Tsinklamell

### Põhiandmed

Artiklinumber	1488291
Tüüp	SCUTB 3-7 M6
Nimetus 1	Tugiklamber
Nimetus 2	keermestatud poldiga M6x9mm
Tooja	OBO
Mõõde	3-7mm
Värv	tsink
Materjal	Teras
Pinnakate	Tsinklamell
Pindala standard	
Väikseim täisühik	100
Koguse ühik	Tükk
Kaal	2,85 kg
Kaaluühik	kg/100 tk

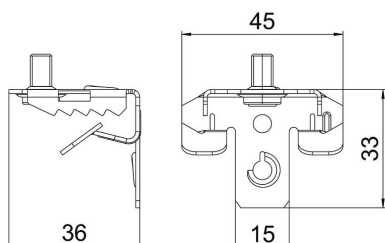
# Tehniline andmeleht

## Kandeklamber, tikkpoldiga



Artiklinumber: 1488291

### Mõõtmed



Pikkus	33 mm
Laius	45 mm
Kõrgus	36 mm
Mõõt L	33 mm

### Tehnilised andmed

Ühendusviis/ühendatav koostedetail	Keere
Kinnitusviis	Klemmid
Purunemiskoormus	0,45 kN
Ääre max paksus F	7 mm
Ääre min paksus F	3 mm
Keere	M6 x 9 mm
Meeterkeere	6
Reguleeritav šarniir	ei
Šarniirtoime	ei