

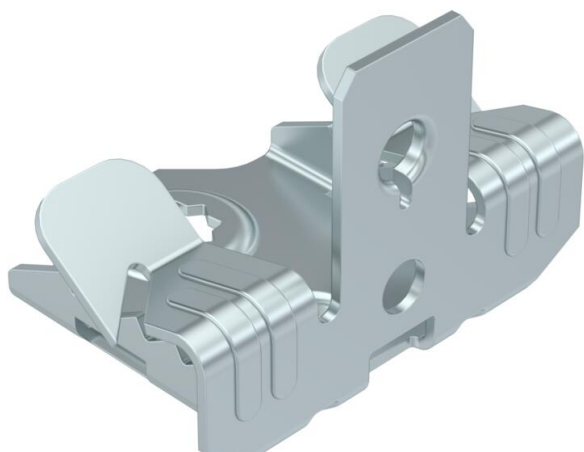
# Tehniline andmeleht

## Tugiklamber, sisekeermega

Artiklinumber: 1488281



Sisekeermega M6 tugiklamber individuaalsete paigalduslahenduste jaoks. Kinnitamine kandetala külge löömise teel.



- St Teras
- ZL Tsinklamell

### Põhiandmed

Artiklinumber	1488281
Tüüp	SCUIT 3-7 M6
Nimetus 1	Tugiklamber
Nimetus 2	sisekeermega M6
Tooja	OBO
Mõõde	3-7mm
Värv	tsink
Materjal	Teras
Pinnakate	Tsinklamell
Pindala standard	
Väikseim täisühik	100
Koguse ühik	Tükk
Kaal	2,1 kg
Kaaluühik	kg/100 tk

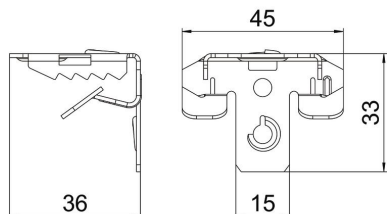
# Tehniline andmeleht

## Tugiklamber, sisekeermega



Artiklinumber: 1488281

### Mõõtmed



Pikkus	33 mm
Laius	45 mm
Kõrgus	36 mm
Mõõt L	33 mm

### Tehnilised andmed

Ühendusviis/ühendatav koostedetail	Keere
Kinnitusviis	Klemmid
Purunemiskoormus	0,45 kN
Ääre max paksus F	7 mm
Ääre min paksus F	3 mm
Meeterkeere	6
Reguleeritav šarniir	ei
Šarniirtoime	ei