

Tehniline andmeleht

Tugiklamber tala külge krüvimiseks, kerge konstruktsioon

Artiklinumber: 1408534



Kiireks kinnitamiseks terasprofiilide külge kaablikanalite, U-klambrate, valgustikinituste jms paigaldamisel. Täiskomplektne süsteem koosneb 2 kandeklambrist ja ühest suvalise pikkusega C-profiilsini tükist, pluss 2 kaitsekorgist.



St Teras

G galvaaniliselt tsingitud

Põhiandmed

Artiklinumber	1408534
Tüüp	339 2
Nimetus 1	Kande-krüviklamber
Nimetus 2	tugev teostus
Tooja	OBO
Mõõde	6-34mm
Materjal	Teras
Pinnakate	galvaaniliselt tsingitud
Pindala standard	EN ISO 19598 / EN ISO 4042
Väikseim täisühik	5
Koguse ühik	Paar
Kaal	37 kg
Kaaluühik	kg/100 paar
CO2 jalajälg (GWP) hällist värvani	0,8912 kg CO2e / 2 Tükk

Tehniline andmeleht

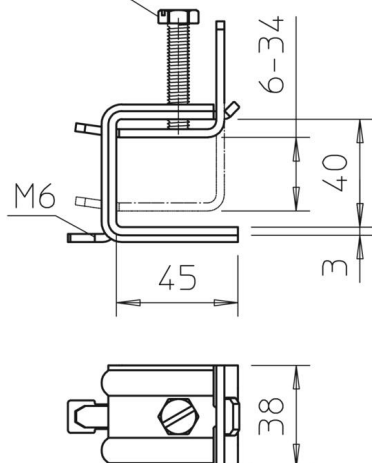
Tugiklamber tala külge krüvimiseks, kerge konstruktsioon

Artiklinumber: 1408534



Mõõtmed

M8x40



Tehnilised andmed

Kinnitusviis	kruvid
Ääre max paksus F	34 mm
Ääre min paksus F	6 mm
Reguleeritav šarniir	ei
Šarniirtoime	ei