

Distantsoidik torude ja kaablite paigaldamiseks seinale, lakke ja põrandale. Ise-lukustuva ülemise osaga. Kinnitamine läbi pilu.

Heaks kiidetud toimetamiseks kooskõlas standardi DIN 4102 osaga 12, toimetamisklassid E30 kuni E90



A2 Roostevaba teras 1.4301

Põhiandmed

Artiklinumber	1362984
Tüüp	ASL 733 20 A2
Nimetus 1	Distantsklamber
Nimetus 2	pikiavaga
Tooja	OBO
Mõõde	17-20mm
Materjal	Roostevaba teras 1.4301
Väikseim täisühik	25
Koguse ühik	Tükk
Kaal	2,213 kg
Kaaluühik	kg/100 tk
CO2 jalajälg (GWP) hällist värvani	0,1667 kg CO2e / 1 Tükk

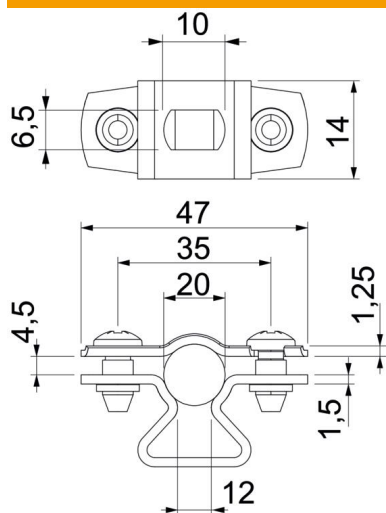
Tehniline andmeleht

Distantklamber 733 A2

Artiklinumber: 1362984



Mõõtmed



Mõõt A	47 mm
Mõõt B	35 mm
Mõõt b	14 mm
Mõõt d max.	20 mm
Mõõt d min.	17 mm
Mõõt L	10 mm
Mõõt s	12 mm
Mõõt t1 (mm)	1,25
Mõõt t2 (mm)	1,5
Mõõt x	4,5 mm

Tehnilised andmed

Kaugus seinast	jah
Kaablite/torude arv	1
Mudel	suletud
Toimetagamine	jah
Läbimõõdule	17 - 20
halogeenita	jah
Plastümbrisega	ei
Materjali paksus	1,5 mm
Koormusvahemiku D max	20 mm
Koormusvahemiku D min	17 mm
UV-kindel	jah