

Distantsoidik torude ja kaablite paigaldamiseks seinale, lakke ja pörandale. Ise-lukustuva ülemise osaga. Kinnitamine läbi pilu.

Heaks kiidetud toimetamiseks kooskõlas standardi DIN 4102 osaga 12, toimetamisklassid E30 kuni E90



A2 Roostevaba teras 1.4301

Põhiandmed

Artiklinumber	1362982
Tüüp	ASL 733 17 A2
Nimetus 1	Distantsklamber
Nimetus 2	pikiavaga
Tooja	OBO
Mõõde	14-17mm
Materjal	Roostevaba teras 1.4301
Väikseim täisühik	25
Koguse ühik	Tükk
Kaal	2,11 kg
Kaaluühik	kg/100 tk
CO2 jalajälg (GWP) hällist värvani	0,1742 kg CO2e / 1 Tükk

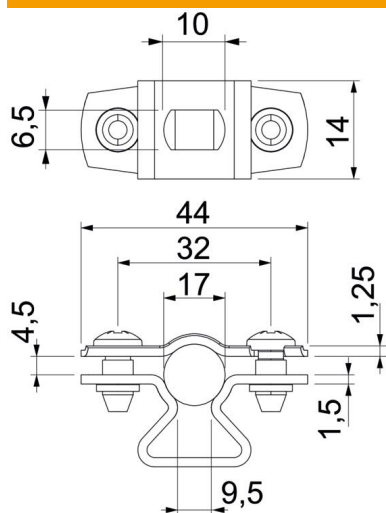
Tehniline andmeleht

Distantsklamber 733 A2

Artiklinumber: 1362982



Mõõtmed



Mõõt A	44 mm
Mõõt B	32 mm
Mõõt b	14 mm
Mõõt d max.	17 mm
Mõõt d min.	14 mm
Mõõt L	10 mm
Mõõt s	9,5 mm
Mõõt t1 (mm)	1,25
Mõõt t2 (mm)	1,5
Mõõt x	4,5 mm

Tehnilised andmed

Kaugus seinast	jah
Kaablite/torude arv	1
Mudel	suletud
Toimetagamine	jah
Läbimõõdule	14 - 17
halogeenita	jah
Plastümbrisega	ei
Materjali paksus	1,5 mm
Koormusvahemiku D max	17 mm
Koormusvahemiku D min	14 mm
UV-kindel	jah