

Distantsoidik torude ja kaablite paigaldamiseks seinale, lakke ja pörandale. Ise-lukustuva ülemise osaga. Kinnitamine läbi pilu.

Heaks kiidetud toimetamiseks kooskõlas standardi DIN 4102 osaga 12, toime-tagamisklassid E30 kuni E90



A2 Roostevaba teras 1.4301

Põhiandmed

Artiklinumber	1362978
Tüüp	ASL 733 12 A2
Nimetus 1	Distantsklamber
Nimetus 2	pikiavaga
Tooja	OBO
Mõõde	10-12mm
Materjal	Roostevaba teras 1.4301
Väikseim täisühik	25
Koguse ühik	Tükk
Kaal	1,867 kg
Kaaluühik	kg/100 tk
CO2 jalajälg (GWP) hällist vära-vani	0,1389 kg CO2e / 1 Tükk

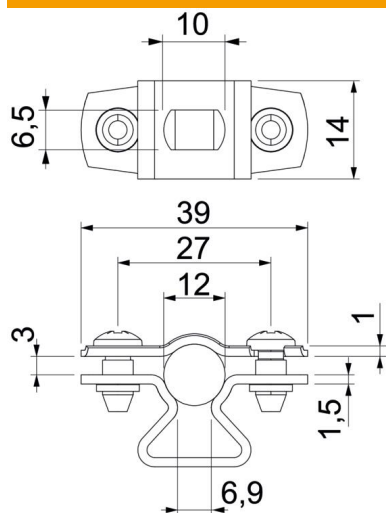
Tehniline andmeleht

Distantklamber 733 A2

Artiklinumber: 1362978



Mõõtmed



Mõõt A	39 mm
Mõõt B	27 mm
Mõõt b	14 mm
Mõõt d max.	12 mm
Mõõt d min.	10 mm
Mõõt L	10 mm
Mõõt s	6,9 mm
Mõõt t1 (mm)	1
Mõõt t2 (mm)	1,5
Mõõt x	3 mm

Tehnilised andmed

Kaugus seinast	jah
Kaablite/torude arv	1
Mudel	suletud
Toimetagamine	jah
Läbimõõdule	10 - 12
halogeenita	jah
Plastümbrisega	ei
Materjali paksus	1,5 mm
Koormusvahemiku D max	12 mm
Koormusvahemiku D min	10 mm
UV-kindel	jah