



Distantsoidik torude ja kaablite paigaldamiseks seinale, lakke ja pörandale. Ise-lukustuva ülemise osaga. Kinnitamine sisekeermega kinnitusdetaili kaudu.

Heaks kiidetud toimetamiseks kooskõlas standardi DIN 4102 osaga 12, toime-tagamisklassid E30 kuni E90



**A4** roostevaba teras 1.4571

### Põhiandmed

Artiklinumber	1362467
Tüüp	ASG 732 17 A4
Nimetus 1	Distantsklamber
Nimetus 2	keermestatud ühendusega M6
Tooja	OBO
Mõõde	14-17mm
Materjal	roostevaba teras 1.4571
Väikseim täisühik	25
Koguse ühik	Tükk
Kaal	2,035 kg
Kaaluühik	kg/100 tk
CO2 jalajälg (GWP) hällist vära-vani	0,1842 kg CO2e / 1 Tükk

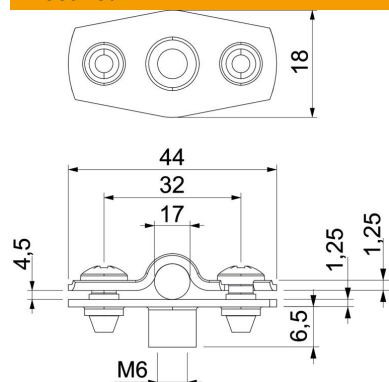
# Tehniline andmeleht

## Distsantsklamber 732 A4

Artiklinumber: 1362467



### Mõõtmed



Mõõt A	44 mm
Mõõt B	32 mm
Mõõt b	18 mm
Mõõt D	17 mm
Mõõt d max.	17 mm
Mõõt d min.	14 mm
Mõõt H1	12 mm
Mõõt t1 (mm)	1,25
Mõõt t2 (mm)	1,25
Mõõt x	4,5 mm

### Tehnilised andmed

Kaugus seinast	jah
Kaablite/torude arv	1
Mudel	suletud
Kinnitusviis	Keermestatud ühendus
Toimetagamine	jah
Läbimõõdule	14 - 17
halogeenita	jah
Plastümbrisega	ei
Materjali paksus	1,25 mm
Koormusvahemiku D max	17 mm
Koormusvahemiku D min	14 mm
UV-kindel	jah