

Tehniline andmeleht

U-klamber, U-jalaga, 1-ne, metallist surveplaadiga, FT

Artiklinumber: 1186502



U-klamber U-jalaga, metallist surveplaadiga, millel on kaablikaitsena ümardatud servad. Üksikkaabli vertikaalseks ja horisontaalseks paigaldamiseks C-profiillati külge. Avale laiussega 18 - 22 mm. Universaalne, ühekäigulise keermega kuuskantpeapolt, võtmelaiusega 10mm, samuti lapik- ja ristpea kruvikeerajale. Sobib paigaldamiseks nii sise- kui ka välitingimustes. Soovitav on kasutada vastasplaati.



St Teras

FT Kuumtsingitud kastmismeetodil

Põhiandmed

Artiklinumber	1186502
Tüüp	BS-U1-M-12 FT
Nimetus 1	U-klamber 2056
Tootja	OBO
Mõõde	08-12mm
Materjal	Teras
Pinnakate	Kuumtsingitud kastmismeetodil
Pindala standard	DIN EN ISO 1461
Väikseim täisühik	100
Koguse ühik	Tükk
Kaal	3,3 kg
Kaaluühik	kg/100 tk
CO2 jalajälg (GWP) hällist värvani	0,0852 kg CO2e / 1 Tükk

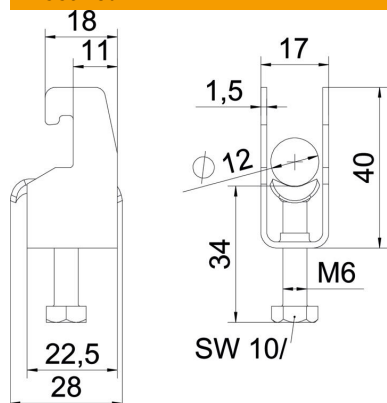
Tehniline andmeleht

U-klamber, U-jalaga, 1-ne, metallist surveplaadiga, FT



Artiklinumber: 1186502

Mõõtmed



Pikkus	22,5 mm
Laius	17 mm
Kõrgus	40 mm
Pleki paksus	1,5 mm
Mõõt A	22,5 mm
Mõõt B	17 mm
Mõõt C	28 mm
Mõõt G (mm)	M6
Mõõt H	40 mm
Mõõt L	34 mm
Mõõt t	1,5 mm

Tehnilised andmed

Kaablite/torude arv	1
Toimetagamine	jah
Torudele max läbimõõduga	12 mm
Torudele min läbimõõduga	8 mm
Lattidele prao max laiusega (intervalliga)	22 mm
Lattidele prao min laiusega (intervalliga)	18 mm
Keere	M6
halogeenita	jah
Välismõõtete pikkus	28 mm
Max Kinnituse pöördemoment	3 Nm
Metallvanniga	jah
Paigaldusviis	Profiillatt
Ava laius	10 mm
Koormusvahemiku D max	12 mm
Koormusvahemiku D min	8 mm
Lisa pealispind	kuumtsingitud kastmismeetodil
Lisa materjal	Teras
Vastasplaadiga	ei
plaadi materjal	Teras