

# Tehniline andmeleht

## U-klamber, H-jalaga, 1-ne, metallist surveplaadiga, FT

Artiklinumber: 1186002



U-klamber H-jalaga, metallist surveplaadiga, millel on kaablikaitsena ümardatud servad. Üksikkaabli vertikaalseks ja horisontaalseks paigaldamiseks C-profiillati külge. Avale laiussega 16–17 mm. Universaalne, ühekäigulise keermega kuuskantpeapolt, võtmelaiusega 10mm, samuti lapik- ja ristpea kruvikeerajale. Sobib paigaldamiseks nii sise- kui ka välitingimustes. Vastasplaat tuleb eraldi tellida.



**St** Teras

**FT** Kuumtsingitud kastmismeetodil

### Põhiandmed

Artiklinumber	1186002
Tüüp	BS-H1-M-12 FT
Nimetus 1	U-klamber 2056
Tootja	OBO
Mõõde	08-12mm
Materjal	Teras
Pinnakate	Kuumtsingitud kastmismeetodil
Pindala standard	DIN EN ISO 1461
Väikseim täisühik	100
Koguse ühik	Tükk
Kaal	3,2 kg
Kaaluühik	kg/100 tk
CO2 jalajälg (GWP) hällist värvani	0,0877 kg CO2e / 1 Tükk

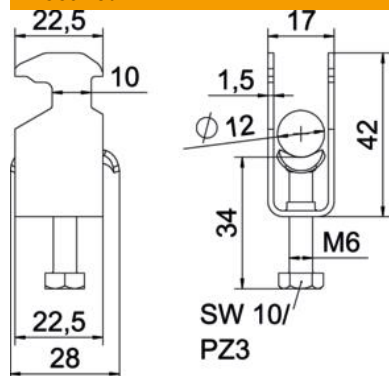
# Tehniline andmeleht

U-klamber, H-jalaga, 1-ne, metallist surveplaadiga, FT



Artiklinumber: 1186002

## Mõõtmed



Pikkus	22,5 mm
Laius	17 mm
Kõrgus	42 mm
Pleki paksus	1,5 mm
Mõõt A	22,5 mm
Mõõt B	17 mm
Mõõt C	28 mm
Mõõt G (mm)	M6
Mõõt H	42 mm
Mõõt L	34 mm
Mõõt t	1,5 mm

## Tehnilised andmed

Kaablite/torude arv	1
Toimetagamine	jah
Torudele max läbimõõduga	12 mm
Torudele min läbimõõduga	8 mm
Lattidele prao max laiussega (intervalliga)	17 mm
Lattidele prao min laiussega (intervalliga)	16 mm
Keere	M6
halogeenita	jah
Välismõõtete pikkus	28 mm
Max Kinnituse pöördemoment	3 Nm
Plastvanniga	ei
Metallvanniga	jah
Paigaldusviis	Profiillatt
Ava laius	10 mm
Koormusvahemiku D max	12 mm
Koormusvahemiku D min	8 mm
Lisa pealispind	kuumtsingitud kastmismeetodil
Lisa materjal	Teras
Vastasplaadiga	ei
plaadi materjal	Teras