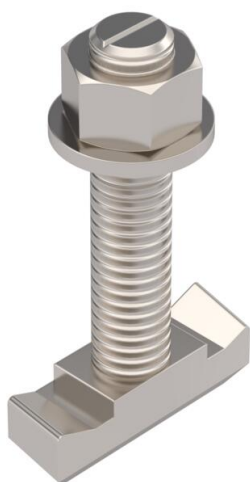


Konkskruvi kasutamiseks profillatiga MS5030



A4 Roostevaba teras

2B hele, järeltöödeldud

Põhiandmed

Artiklinumber	1148280
Tüüp	MS50HB M12x60 A4
Nimetus 1	T-kujulise peaga polt
Nimetus 2	profiilile MS5030
Tooja	OBO
Mõõde	M12x60mm
Materjal	Roostevaba teras
Pinnakate	hele, järeltöödeldud
Pindala standard	
Väikseim täisühik	25
Koguse ühik	Tükk
Kaal	11,65 kg
Kaaluühik	kg/100 tk
CO2 jalajälg (GWP) hällist värvani	0,5562 kg CO2e / 1 Tükk

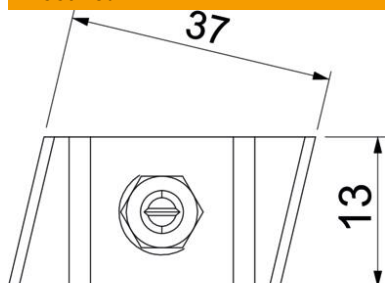
Tehniline andmeleht

T-polt A4

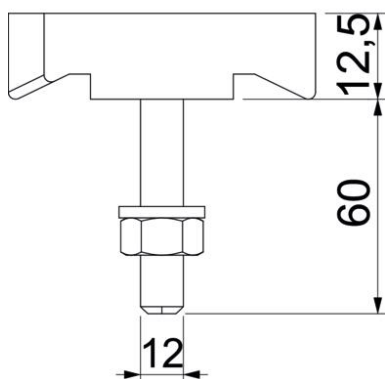
Artiklinumber: 1148280



Mõõtmed



Pikkus	43,3 mm
Laius	13 mm
Kõrgus	10 mm



Tehnilised andmed

Sobib montaažiliistule	jah
Keere	M12x60mm
Meeterkeere	12