

# Tehniline andmeleht

T-kujulise peaga polt ZL

Artiklinumber: 1148206



Konkskruvi kasutamiseks profiillatiga MS5030



St Teras

ZL Tsinklamell

## Põhiandmed

Artiklinumber	1148206
Tüüp	MS50HB M6x30 ZL
Nimetus 1	T-kujulise peaga polt
Nimetus 2	profiilile MS4022
Tooja	OBO
Mõõde	M6x30mm
Materjal	Teras
Pinnakate	Tsinklamell
Pindala standard	
Väikseim täisühik	50
Koguse ühik	Tükk
Kaal	7,8 kg
Kaaluühik	kg/100 tk
CO2 jalajälg (GWP) hällist värvani	0,2006 kg CO2e / 1 Tükk

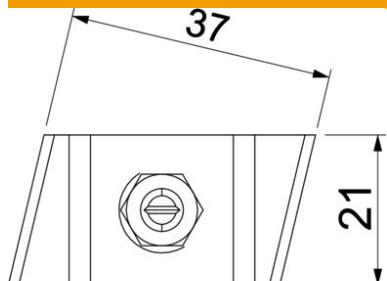
# Tehniline andmeleht

## T-kujulise peaga polt ZL

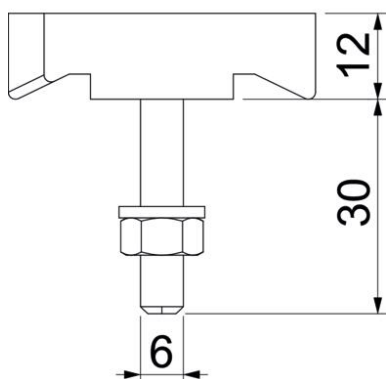
Artiklinumber: 1148206



### Mõõtmed



Pikkus	43 mm
Laius	21 mm
Kõrgus	12 mm



### Tehnilised andmed

Sobib montaažiliistule	jah
Keere	M6x30mm
Meeterkeere	6