

Konkskruvi kasutamiseks profillatiga MS4022



**A4** Roostevaba teras

**2B** hele, järeltöödeldud

#### Põhiandmed

Artiklinumber	1148150
Tüüp	MS40HB M8x30 A4
Nimetus 1	T-kujulise peaga polt
Nimetus 2	profiilile MS4022
Tooja	OBO
Mõõde	M8x30mm
Materjal	Roostevaba teras
Pinnakate	hele, järeltöödeldud
Pindala standard	
Väikseim täisühik	50
Koguse ühik	Tükk
Kaal	5,65 kg
Kaaluühik	kg/100 tk
CO2 jalajälg (GWP) hällist värvani	0,2691 kg CO2e / 1 Tükk

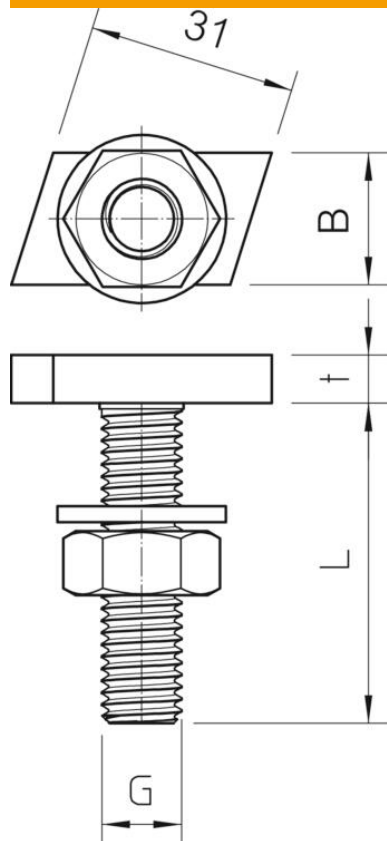
# Tehniline andmeleht

## T-polt A4

Artiklinumber: 1148150



### Mõõtmed



Pikkus	35 mm
Laius	17 mm
Kõrgus	10 mm

### Tehnilised andmed

Pöördemoment	7,1 Nm
Sobib montaažiiliistule	jah
Keere	M8x30mm
Meeterkeere	8