

Konkskrui kasutamiseks profiil lattidega CM3015, CM3518 ja AM3518



**St** Teras

**ZL** Tsinklamell

### Põhiandmed

Artiklinumber	1148060
Tüüp	ACMHB M8x30 ZL
Nimetus 1	T-kujulise peaga polt
Nimetus 2	keskmise tugevusega profiilile
Tootja	OBO
Mõõde	M8x30mm
Materjal	Teras
Pinnakate	Tsinklamell
Pindala standard	
Väikseim täisühik	50
Koguse ühik	Tükk
Kaal	3,197 kg
Kaaluühik	kg/100 tk
CO2 jalajälg (GWP) hällist värvani	0,0901 kg CO2e / 1 Tükk

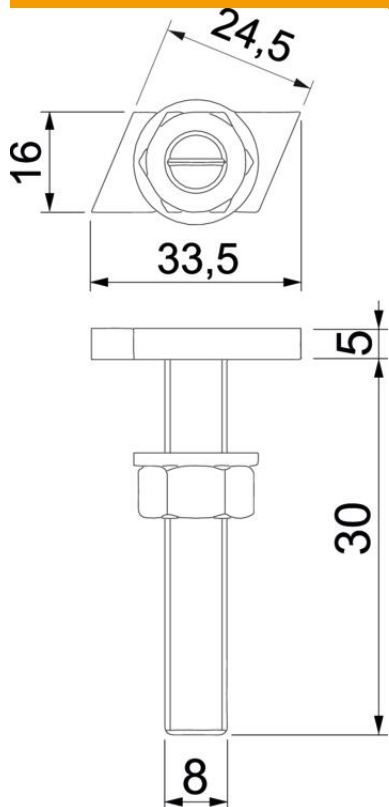
# Tehniline andmeleht

T-polt ZL

Artiklinumber: 1148060



## Mõõtmed



Pikkus	33,5 mm
Laius	16 mm
Kõrgus	5 mm
Mõõt L	30 mm

## Tehnilised andmed

Sobib montaažiistule	jah
Keere	M 8 x 30mm
Meeterkeere	8