

Konkskrui kasutamiseks profiil lattidega CM3015, CM3518 ja AM3518



**St** Teras

**ZL** Tsinklamell

### Põhiandmed

|                                    |                                |
|------------------------------------|--------------------------------|
| Artiklinumber                      | 1148056                        |
| Tüüp                               | ACMHB M6x30 ZL                 |
| Nimetus 1                          | T-kujulise peaga polt          |
| Nimetus 2                          | keskmise tugevusega profiilile |
| Tootja                             | OBO                            |
| Mõõde                              | M6x30mm                        |
| Materjal                           | Teras                          |
| Pinnakate                          | Tsinklamell                    |
| Pindala standard                   |                                |
| Väikseim täisühik                  | 50                             |
| Koguse ühik                        | Tükk                           |
| Kaal                               | 2,6 kg                         |
| Kaaluühik                          | kg/100 tk                      |
| CO2 jalajälg (GWP) hällist värvani | 0,0692 kg CO2e / 1 Tükk        |

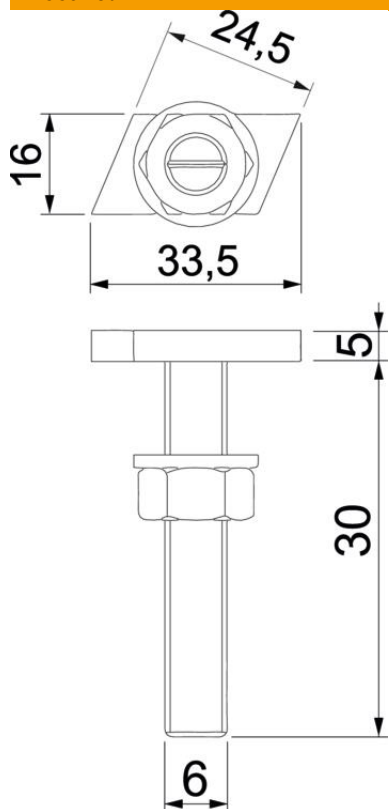
# Tehniline andmeleht

T-polt ZL

Artiklinumber: 1148056



## Mõõtmed



|        |         |
|--------|---------|
| Pikkus | 33,5 mm |
| Laius  | 16 mm   |
| Kõrgus | 5 mm    |
| Mõõt L | 30 mm   |

## Tehnilised andmed

|                      |            |
|----------------------|------------|
| Sobib montaažiistule | jah        |
| Keere                | M 6 x 30mm |
| Meeterkeere          | 6          |